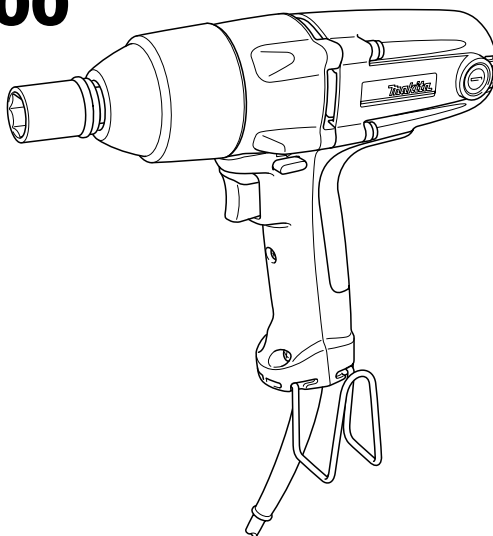
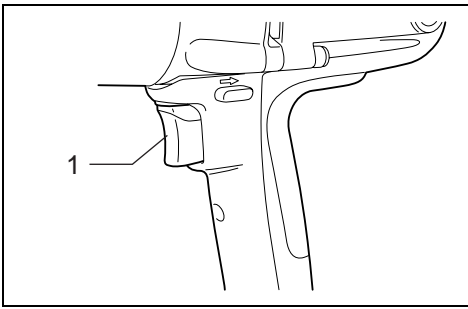


Makita®

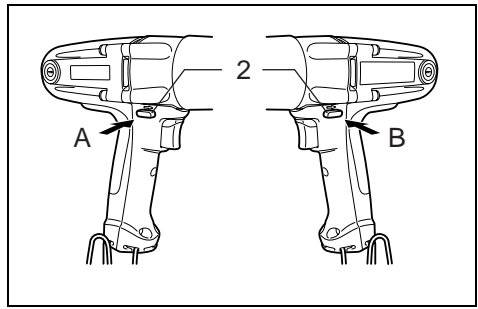
GB	Impact Wrench	Instruction Manual
F	Boulonneuse à chocs	Manuel d'instructions
D	Schlagschrauber	Betriebsanleitung
I	Avvitatrice ad impulso	Istruzioni per l'uso
NL	Slagmoersleutel	Gebruiksaanwijzing
E	Llave de impacto	Manual de instrucciones
P	Chave de impacto	Manual de instruções
DK	Slagnøgle	Brugsanvisning
S	Slående mutterdragare	Bruksanvisning
N	Slagmuttertrekker	Bruksanvisning
SF	Iskuväännin	Käyttöohje
GR	Κρουστικό κλειδί	Οδηγίες χρήσεως

TW0200

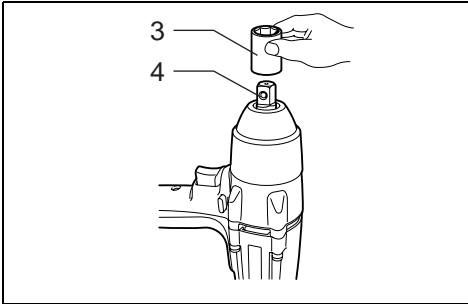




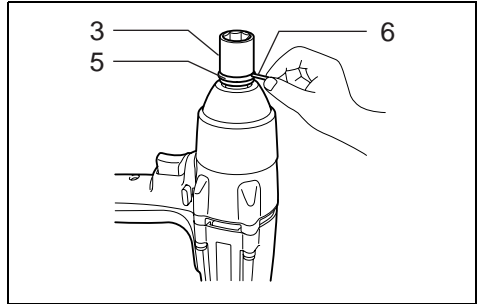
1



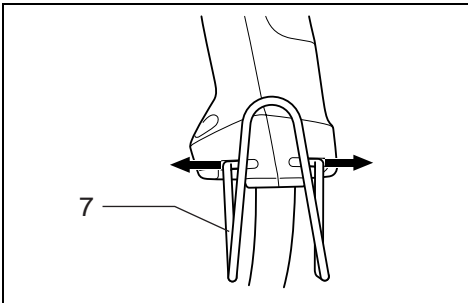
2



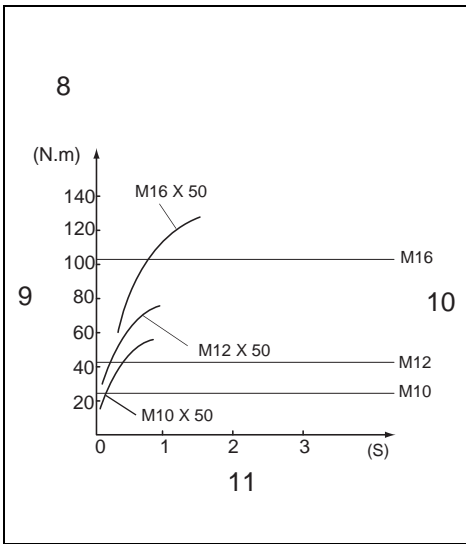
3



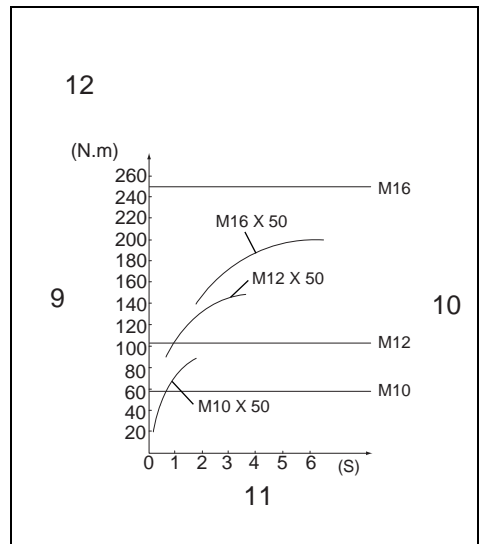
4



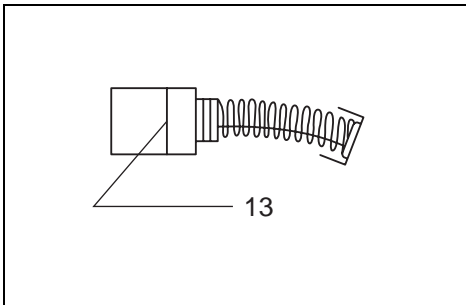
5



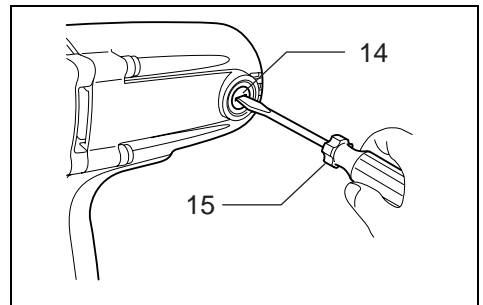
6



7



8



9

Symbols

The followings show the symbols used for the tool. Be sure that you understand their meaning before use.

Symboles

Nous donnons ci-dessous les symboles utilisés pour l'outil. Assurez-vous que vous en avez bien compris la signification avant d'utiliser l'outil.

Symbolle

Die folgenden Symbole werden für die Maschine verwendet. Machen Sie sich vor der Benutzung unbedingt mit ihrer Bedeutung vertraut.

Simboli

Per questo utensile vengono usati i simboli seguenti. Bisogna capire il loro significato prima di usare l'utensile.

Symbolen

Voor dit gereedschap worden de volgende symbolen gebruikt. Zorg ervoor dat u de betekenis van deze symbolen begrijpt alvorens het gereedschap te gebruiken.

Símbolos

A continuación se muestran los símbolos utilizados con esta herramienta. Asegúrese de que entienda su significado antes de usarla.

Símbolos

O seguinte mostra os símbolos utilizados para a ferramenta. Certifique-se de que compreende o seu significado antes da utilização.

Symboler

Nedenstående symboler er anvendt i forbindelse med denne maskine. Vær sikker på, at De har forstået symbolernes betydning, før maskinen anvendes.

Symboler

Det följande visar de symboler som används för den här maskinen. Se noga till att du förstår deras innebörd innan maskinen används.

Symbolene

Følgende viser de symbolene som brukes for maskinen. Det er viktig å forstå betydningen av disse før maskinen tas i bruk.

Symbolit

Alla on esitetty koneessa käytetyt symbolit. Opettele näiden merkitys, ennen kuin käytät konetta.

Σύμβολα

Τα ακόλουθα δείχνουν τα σύμβολα που χρησιμοποιούνται για το μηχάνημα. Βεβαιωθείτε ότι καταλαβαίνετε τη σημασία τους πριν από τη χρήση.



- Read instruction manual.
- Lire le mode d'emploi.
- Bitte Betriebsanleitung lesen.
- Leggete il manuale di istruzioni.
- Lees de gebruiksaanwijzing.
- Lea el manual de instrucciones.

- Leia o manual de instruções.
- Læs brugsanvisningen.
- Läs bruksanvisningen.
- Les bruksanvisningen.
- Katso käyttöohjeita.
- Διαβάστε τις οδηγίες χρήσης.




- DOUBLE INSULATION
- DOUBLE ISOLATION
- DOPPELT SCHUTZISOLIERT
- DOPPIO ISOLAMENTO
- DUBBELE ISOLATIE
- DOBLE AISLAMIENTO

- DUPLO ISOLAMENTO
- DOBBELT ISOLERET
- DUBBEL ISOLERING
- DOBBEL ISOLERING
- KAKSINKERTAINEN ERISTYS
- ΔΙΠΛΗ ΜΟΝΩΣΗ

Explanation of general view

1 Switch trigger	6 Pin	11 Fastening time
2 Reversing switch lever	7 Hook	12 High tensile bolt
3 Socket	8 Standard bolt	13 Limit mark
4 Anvil	9 Fastening torque	14 Brush holder cap
5 O-ring	10 Proper fastening torque	15 Screwdriver

SPECIFICATIONS

Model	TW200
Capacities	
Standard bolt	M10 – M16
High tensile bolt	M10 – M12
Square drive	12.7 mm
No load speed (min ⁻¹)	0 – 2,200
Impacts per minute	0 – 2,200
Max. fastening torque	200 N•m
Overall length	251 mm
Net weight.....	2.1 kg
Safety class	 /II

- Due to our continuing program of research and development, the specifications herein are subject to change without notice.
- Note: Specifications may differ from country to country.

Intended use

The tool is intended for fastening bolts and nuts.

Power supply

The tool should be connected only to a power supply of the same voltage as indicated on the nameplate, and can only be operated on single-phase AC supply. They are double-insulated in accordance with European Standard and can, therefore, also be used from sockets without earth wire.

Safety Hints

For your own safety, please refer to the enclosed safety instructions.

SPECIFIC SAFETY RULES

GEB009-2

DO NOT let comfort or familiarity with product (gained from repeated use) replace strict adherence to impact wrench safety rules. If you use this tool unsafely or incorrectly, you can suffer serious personal injury.

1. **Hold tool by insulated gripping surfaces when performing an operation where the cutting tool may contact hidden wiring or its own cord.** Contact with a “live” wire will make exposed metal parts of the tool “live” and shock the operator.
2. **Wear ear protectors.**
3. **Check the socket carefully for wear, cracks or damage before installation.**
4. **Hold the tool firmly.**
5. **Always be sure you have a firm footing.**
Be sure no one is below when using the tool in high locations.
6. **The proper fastening torque may differ depending upon the kind or size of the bolt. Check the torque with a torque wrench.**

SAVE THESE INSTRUCTIONS.

WARNING:

MISUSE or failure to follow the safety rules stated in this instruction manual may cause serious personal injury.

FUNCTIONAL DESCRIPTION

CAUTION:

Always be sure that the tool is switched off and unplugged before adjusting or checking function on the tool.

Switch action (Fig. 1)

CAUTION:

Before plugging in the tool, always check to see that the switch trigger actuates properly and returns to the “OFF” position when released.

To start the tool, simply pull the switch trigger. Tool speed is increased by increasing pressure on the switch trigger. Release the switch trigger to stop.

Holding the tool

Hold the tool only by the handle when performing an operation. Do not touch the metal part.

Reversing switch action (Fig. 2)

CAUTION:

- Always check the direction of rotation before operation.
- Use the reversing switch only after the tool comes to a complete stop. Changing the direction of rotation before the tool stops may damage the tool.

This tool has a reversing switch to change the direction of rotation. Depress the reversing switch lever from the A side for clockwise rotation or from the B side for counter-clockwise rotation.

ASSEMBLY

CAUTION:

Always be sure that the tool is switched off and unplugged before carrying out any work on the tool.

Selecting correct socket

Always use the correct size socket for bolts and nuts. An incorrect size socket will result in inaccurate and inconsistent fastening torque and/or damage to the bolt or nut.

Installing or removing socket

CAUTION:

Always be sure that the tool is switched off and unplugged before installing or removing the socket.

For socket without O-ring and pin (Fig. 3)

To install the socket, push it onto the anvil of the tool until it locks into place.

To remove the socket, simply pull it off.

For socket with O-ring and pin (Fig. 4)

Move the O-ring out of the groove in the socket and remove the pin from the socket. Fit the socket onto the anvil of the tool so that the hole in the socket is aligned with the hole in the anvil. Insert the pin through the hole in the socket and anvil. Then return the O-ring to the original position in the socket groove to retain the pin. To remove the socket, follow the installation procedures in reverse.

Hook

The hook is convenient for temporarily hanging the tool. This can be removed without using a tool. This can be installed on either side of the tool.

Installing and removing hook (Fig. 5)

Expand the upper part of the hook in both directions and remove it. To install the hook, follow the removal procedure in reverse.

Operation

The proper fastening torque may differ depending upon the kind or size of the bolt, the material of the workpiece to be fastened, etc. The relation between fastening torque and fastening time is shown in **Fig. 6** and **Fig. 7**. Hold the tool firmly and place the socket over the bolt or nut. Turn the tool on and fasten for the proper fastening time.

NOTE:

- When fastening screw M10 or smaller, carefully adjust pressure on the switch trigger so that the screw is not damaged.
- Hold the tool pointed straight at the bolt or nut without applying excessive pressure on the tool.
- If you fasten the bolt for a time longer than shown in the figures, the bolt or the socket may be overstressed, damaged, etc. Before starting your job, always perform a test operation to determine the proper fastening time for your bolt. Especially for the bolt other than M10, perform the above test operation to prevent the trouble on socket or bolt, etc.

The fastening torque is affected by a wide variety of factors including the following. After fastening, always check the torque with a torque wrench.

1. Voltage
 - Voltage drop will cause a reduction in the fastening torque.
2. Socket
 - Failure to use the correct size socket will cause a reduction in the fastening torque.
 - A worn socket (wear on the hex end or square end) will cause a reduction in the fastening torque.
3. Bolt
 - Even though the torque coefficient and the class of bolt are the same, the proper fastening torque will differ according to the diameter of the bolt.
 - Even though the diameters of bolts are the same, the proper fastening torque will differ according to the torque coefficient, the class of bolt and the bolt length.
4. The use of the universal joint or the extension bar somewhat reduces the fastening force of the impact wrench. Compensate by fastening for a longer period of time.
5. The manner of holding the tool or the material of driving position to be fastened will affect the torque.

MAINTENANCE

CAUTION:

Always be sure that the tool is switched off and unplugged before carrying out any work on the tool.

Replacing carbon brushes

Remove and check the carbon brushes regularly. Replace when they wear down to the limit mark. Keep the carbon brushes clean and free to slip in the holders. Both carbon brushes should be replaced at the same time. Use only identical carbon brushes. **(Fig. 8)**

Use a screwdriver to remove the brush holder caps. Take out the worn carbon brushes, insert the new ones and secure the brush holder caps. **(Fig. 9)**

To maintain product SAFETY and RELIABILITY, repairs, any other maintenance or adjustment should be performed by Makita Authorized or Factory Service Centres, always using Makita replacement parts.

ACCESSORIES

CAUTION:

These accessories or attachments are recommended for use with your Makita tool specified in this manual. The use of any other accessories or attachments might present a risk of injury to persons. Only use accessory or attachment for its stated purpose.


If you need any assistance for more details regarding these accessories, ask your local Makita service center.

- Sockets
- Extension bar
- Universal joint

Descriptif

1 Gâchette	6 Tige	11 Temps de serrage
2 Inverseur	7 Crochet	12 Boulon à haute résistance
3 Douille	8 Boulon standard	13 Trait de limite d'usure
4 Piton	9 Couple de serrage	14 Bouchon du porte-charbon
5 Joint torique	10 Couple de serrage adéquat	15 Tournevis

SPECIFICATIONS

Modèle	TW2000
Capacités	
Boulon standard	M10 – M16
Boulon à haute résistance	M10 – M12
Tournevis carré	12,7 mm
Vitesse à vide (min ⁻¹)	0 – 2 200
Percussions par minute	0 – 2 200
Couple de serrage maxi	200 N•m
Longueur total	251 mm
Poids net	2,1 kg
Catégorie de sécurité	 // I

- Etant donné l'évolution constante du programme de recherche et développement, les spécifications contenues dans ce manuel sont susceptibles de changer sans préavis.
- Note : Les spécifications peuvent être différentes suivant les pays.

Utilisation

L'outil est conçu pour la fixation des boulons et des écrous.

Alimentation

L'outil ne devra être raccordé qu'à une alimentation de la même tension que celle qui figure sur la plaque signalétique, et il ne pourra fonctionner que sur un courant secteur monophasé. Réalisé avec une double isolation, il est conforme à la réglementation européenne et peut de ce fait être alimenté sans mise à la terre.

Recommandations pour la sécurité

Pour votre sécurité, suivez les conseils concernant la sécurité.

CONSIGNES DE SÉCURITÉ SPÉCIFIQUES

NE vous laissez PAS tromper (au fil d'une utilisation répétée) par un sentiment d'aisance et de familiarité avec le produit, en négligeant le respect rigoureux des consignes de sécurité qui accompagnent la boulonneuse à chocs. Si vous n'utilisez pas cet outil de façon sûre et adéquate, vous courez un risque de blessure grave.

1. **Saisissez l'outil par ses surfaces isolées lorsque vous effectuez une opération au cours de laquelle l'outil risque d'entrer en contact avec des fils électriques cachés ou avec son propre cordon d'alimentation.** Le contact avec un fil sous tension mettra les parties métalliques exposées de l'outil sous tension, causant ainsi un choc électrique chez l'utilisateur.
2. **Portez des protections anti-bruit.**
3. **Veillez à ce que la prise ne soit pas usée, fissurée ou endommagée avant l'installation.**
4. **Tenez votre outil fermement.**

5. **Veillez toujours à avoir une bonne assise. Assurez-vous qu'il n'y a personne dessous quand vous utilisez l'outil dans des endroits élevés.**
6. **Le couple de serrage peut varier en fonction du type et de la dimension du boulon. Vérifiez le couple à l'aide d'une clé dynamométrique.**

CONSERVEZ CES INSTRUCTIONS.

AVERTISSEMENT :

La MAUVAISE UTILISATION de l'outil ou l'ignorance des consignes de sécurité indiquées dans ce manuel d'instructions peut entraîner une blessure grave.

DESCRIPTION DU FONCTIONNEMENT

ATTENTION :

Assurez-vous toujours que l'outil est hors tension et débranché avant de l'ajuster ou de vérifier son fonctionnement.

Interrupteur (Fig. 1)

ATTENTION :

Avant de brancher l'outil, vérifiez toujours que la gâchette fonctionne correctement et retourne en position d'arrêt lorsque relâchée.

Pour mettre l'outil en marche, tirez simplement sur la gâchette. La vitesse de l'outil augmente quand vous augmentez la pression sur la gâchette. Pour arrêter l'outil, relâchez la gâchette.

Saisie de l'outil

Saisissez l'outil uniquement par sa poignée lorsque vous l'utilisez. Ne touchez pas la partie métallique.

Interrupteur d'action inverse (Fig. 2)

ATTENTION :

- Vérifiez toujours le sens de rotation avant de mettre l'outil en marche.
- Attendez que l'outil soit complètement arrêté avant d'utiliser l'inverseur. Vous risquez d'endommager l'outil si vous changez le sens de rotation avant que l'outil ne soit complètement arrêté.

L'outil possède un inverseur qui permet d'invertir le sens de rotation. Appuyez sur le levier de l'inverseur et déplacez-le à partir du côté A pour une rotation vers la droite, ou à partir du côté B pour une rotation vers la gauche.

ASSEMBLAGE

ATTENTION :

Avant d'effectuer toute intervention sur l'outil, assurez-vous toujours qu'il est hors tension et débranché.

Sélection de la douille

Utilisez toujours une douille de la dimension qui convient pour les boulons et les écrous. Une douille de mauvaise dimension entraînera un couple de serrage imprécis ou inadéquat et/ou endommagera le boulon ou l'écrou.

Installation et retrait de la douille

ATTENTION :

Assurez-vous toujours que l'outil est hors tension et débranché avant d'installer ou retirer la douille.

Pour douille sans joint torique et tige (Fig. 3)

Pour installer la douille, enfoncez-la dans le piton de l'outil jusqu'à ce qu'elle se verrouille en place.

Tirez simplement sur la douille pour la retirer.

Pour douille avec joint torique et tige (Fig. 4)

Retirez le joint torique de la rainure de la douille et retirez la tige de la douille. Insérez la douille dans le piton de l'outil de façon que l'orifice de la douille soit aligné sur l'orifice du piton. Insérez la tige dans l'orifice de la douille et dans celui du piton. Puis, ramenez le joint torique à sa position d'origine dans la rainure de la douille pour verrouiller la tige. Pour retirer la douille, procédez dans l'ordre inverse de l'installation.

Crochet

Le crochet est pratique pour accrocher temporairement l'outil.

Son retrait ne nécessite aucun outil, et il peut être installé d'un côté comme de l'autre de l'outil.

Installation et retrait du crochet (Fig. 5)

Écartez la partie supérieure du crochet dans les deux sens puis retirez-le. Pour installer le crochet, effectuez l'opération inverse.

Fonctionnement

Le couple de serrage adéquat peut varier selon le type ou la dimension du boulon, le matériau de la pièce à visser, etc. Le rapport entre le couple de serrage et le temps de serrage est indiqué à la Fig. 6 et la Fig. 7. Tenez l'outil fermement et placez la douille sur le boulon ou l'écrou. Mettez l'outil en marche et serrez pendant la durée de serrage appropriée.

NOTE :

- Lors du serrage d'une vis M10 ou plus petite, ajustez doucement la pression sur la gâchette afin que la vis ne soit pas endommagée.
- Tenez l'outil en le pointant directement sur le boulon ou l'écrou, sans appliquer une pression trop grande sur l'outil.
- Si vous serrez le boulon plus longtemps que la durée indiquée sur la figure, il se peut que le boulon ou la douille subisse une trop grande pression, soit endommagé, etc. Avant de commencer votre travail, effectuez toujours un test de fonctionnement pour déterminer le temps de serrage adéquat pour le boulon. Effectuez tout spécialement ce test pour les boulons autres que M10, pour prévenir les problèmes de support ou de boulon, etc.

Le couple de serrage dépend d'un certain nombre de facteurs, comme suit. Une fois le serrage terminé, vérifiez toujours le couple avec une clé dynamométrique.

1. Tension
 - Une chute de tension entraînera une réduction du couple de serrage.
2. Douille
 - Si vous n'utilisez pas une douille de la bonne dimension, le couple de serrage s'en trouvera réduit.
 - Une douille usée (usure à l'extrémité hexagonale ou à l'extrémité carrée) entraînera une réduction du couple de serrage.
3. Boulon
 - Même si le coefficient de couple et la classe du boulon sont les mêmes, le couple de serrage va varier en fonction du diamètre du boulon.
 - Même si le diamètre des boulons est le même, le couple de serrage approprié peut varier en fonction du coefficient de couple, de la classe et de la longueur du boulon.
4. L'utilisation d'un joint universel ou d'une barre de rallonge réduit également le couple de serrage. Compensez en rallongeant le temps de serrage.
5. La façon dont l'outil est tenu, ainsi que la position du matériel à visser affecteront le couple.

ENTRETIEN

ATTENTION :

Avant toute intervention, assurez-vous que le contact est coupé et l'outil débranché.

Remplacement des charbons

Retirez et vérifiez régulièrement les charbons. Remplacez-les lorsqu'ils sont usés jusqu'au trait de limite d'usure. Maintenez les charbons propres et en état de glisser aisément dans les porte-charbon. Les deux charbons doivent être remplacés en même temps. N'utilisez que des charbons identiques. (Fig. 8)

Retirez les bouchons de porte-charbon à l'aide d'un tournevis. Enlevez les charbons usés, insérez-en de nouveaux et revissez solidement les bouchons de porte-charbon. (Fig. 9)

Pour maintenir la SÉCURITÉ et la FIABILITÉ du produit, les réparations, l'inspection et le remplacement des charbons, et tout autre travail d'entretien ou de réglage doivent être effectués dans un centre de service Makita agréé ou un centre de service de l'usine Makita, exclusivement avec des pièces de rechange Makita.

ACCESSOIRES

ATTENTION :

Les accessoires ou pièces supplémentaires qui suivent sont recommandés pour l'utilisation avec l'outil Makita spécifié dans ce manuel. L'utilisation de tout autre accessoire ou pièce supplémentaire peut comporter un risque de blessure. Utilisez uniquement l'accessoire ou la pièce supplémentaire dans le but spécifié.


Pour obtenir plus de détails sur ces accessoires, contactez votre Centre d'Entretien local Makita.

- Douilles
- Barre de rallonge
- Joint universel

Übersicht

1 Ein-Aus-Schalter	6 Stift	11 Anzugszeit
2 Drehrichtungsumschalter	7 Haken	12 Hochfeste Schrauben
3 Steckschlüsseinsatz	8 Standardschraube	13 Verschleißgrenze
4 Antriebsvierkant	9 Anzugsmoment	14 Bürstenhalterkappe
5 O-Ring	10 Korrektes Anzugsmoment	15 Schraubendreher

TECHNISCHE DATEN

Modell	TW2000
Arbeitsleistung	
Standardschraube	M10 – M16
Hochfeste Schraube	M10 – M12
Vierkanttrieb	12,7 mm
Leerlaufdrehzahl (min ⁻¹)	0 – 2 200
Schlagzahl pro Minute	0 – 2 200
Max. Anzugsmoment	200 N•m
Gesamtlänge	251 mm
Nettogewicht	2,1 kg
Sicherheitsklasse.....	 /II

- Im Zuge der Entwicklung und des technischen Fortschritts behalten wir uns das Recht vor, Änderungen an den technischen Daten ohne Vorankündigung vorzunehmen.
- Hinweis: Die technischen Daten können von Land zu Land unterschiedlich sein.

Vorgesehene Verwendung

Die Maschine ist für das Anziehen von Schrauben und Muttern vorgesehen.

Netzanschluß

Die Maschine darf nur an die auf dem Typenschild angegebene Netzspannung angeschlossen werden und arbeitet nur mit Einphasen-Wechselspannung. Sie ist entsprechend den Europäischen Richtlinien doppelt schutzisoliert und kann daher auch an Steckdosen ohne Erdanschluß betrieben werden.

Sicherheitshinweise

Bitte lesen Sie zu Ihrer eigenen Sicherheit die beiliegenden Sicherheitshinweise durch.

SPEZIELLE SICHERHEITSGELTEN

Lassen Sie sich **NICHT** durch **Bequemlichkeit oder Vertrautheit mit dem Produkt (durch wiederholten Gebrauch erworben) von der strikten Einhaltung der Sicherheitsregeln für Schlagschrauber abhalten. Wenn Sie dieses Werkzeug auf unsichere oder unsachgemäße Weise benutzen, können Sie schwere Verletzungen erleiden.**

1. **Halten Sie die Maschine nur an den isolierten Griffflächen, wenn Sie Arbeiten ausführen, bei denen die Gefahr besteht, dass verborgene Kabel oder das eigene Kabel angebohrt werden.** Bei Kontakt mit einem stromführenden Kabel werden die freiliegenden Metallteile des Werkzeugs ebenfalls stromführend, so dass der Benutzer einen elektrischen Schlag erleiden kann.
2. **Tragen Sie Gehörschützer.**
3. **Überprüfen Sie den Steckschlüsseinsatz vor der Montage sorgfältig auf Risse oder Beschädigung.**
4. **Halten Sie die Maschine mit festem Griff.**

5. **Achten Sie stets auf sicheren Stand. Vergewissern Sie sich bei Einsatz der Maschine an hochgelegenen Arbeitsplätzen, daß sich keine Personen darunter aufhalten.**
6. **Das korrekte Anzugsmoment kann je nach Art oder Größe der Schraube unterschiedlich sein. Überprüfen Sie das Anzugsmoment mit einem Drehmomentschlüssel.**

BEWAHREN SIE DIESE ANLEITUNG GUT AUF.

WARNUNG:

MISSBRAUCH oder Missachtung der Sicherheitsvorschriften in dieser Anleitung können schwere Verletzungen verursachen.

FUNKTIONSBESCHREIBUNG

VORSICHT:

Vergewissern Sie sich vor jeder Einstellung oder Funktionsprüfung der Maschine stets, dass sie ausgeschaltet und vom Stromnetz getrennt ist.

Schalterbedienung (Abb. 1)

VORSICHT:

Vergewissern Sie sich vor dem Anschließen der Maschine an das Stromnetz stets, dass der Ein-Aus-Schalter ordnungsgemäß funktioniert und beim Loslassen in die AUS-Stellung zurückkehrt.

Zum Einschalten der Maschine drücken Sie einfach den Ein-Aus-Schalter. Die Drehzahl erhöht sich durch verstärkte Druckausübung auf den Ein-Aus-Schalter. Zum Ausschalten den Ein-Aus-Schalter loslassen.

Halten der Maschine

Halten Sie die Maschine bei der Arbeit nur am Handgriff. Berühren Sie nicht den Metallteil.

Drehrichtungsumschalter (Abb. 2)

VORSICHT:

- Prüfen Sie stets die Drehrichtung, bevor Sie mit der Arbeit beginnen.
- Wechseln Sie niemals die Drehrichtung, bevor der Motor zum Stillstand gekommen ist. Andernfalls kann die Maschine beschädigt werden.

Mit dem Drehrichtungsumschalter kann die Drehrichtung verändert werden. Für Rechtslauf drücken Sie auf die Seite A des Drehrichtungsumschalters, für Linkslauf auf die Seite B.

MONTAGE

VORSICHT:

Vergewissern Sie sich vor der Ausführung von Arbeiten an der Maschine stets, dass sie ausgeschaltet und vom Stromnetz getrennt ist.

Wahl des korrekten Steckschlüsseleinsatzes

Verwenden Sie stets einen passenden Steckschlüssel-einsatz für die jeweiligen Schrauben und Muttern. Ein Steckschlüsseleinsatz der falschen Größe bewirkt ein falsches und ungleichmäßiges Anzugsmoment und/oder Beschädigung der Schraube oder Mutter.

Montage und Demontage des Steckschlüsseleinsatzes

VORSICHT:

Vergewissern Sie sich vor der Montage oder Demontage des Steckschlüsseleinsatzes stets, dass die Maschine ausgeschaltet und vom Stromnetz getrennt ist.

Für Einsatzwerkzeug ohne O-Ring und Stift (Abb. 3)

Zum Anbringen des Einsatzwerkzeug auf den Antriebsvierkant des Werkzeugs schieben, bis es einrastet. Zum Abnehmen das Einsatzwerkzeug einfach abziehen.

Für Einsatzwerkzeug mit O-Ring und Stift (Abb. 4)

Den O-Ring aus der Nut im Steckschlüsseleinsatz entfernen, und den Stift aus dem Steckschlüsseleinsatz herausziehen. Den Steckschlüsseleinsatz so in den Flansch der Maschine einsetzen, daß die Bohrung im Steckschlüsseleinsatz auf die Bohrung im Flansch ausgerichtet ist. Den Stift durch die Bohrung in Steckschlüsseleinsatz und Flansch einführen. Dann den O-Ring wieder in die Nut des Steckschlüsseleinsatzes einsetzen, um den Stift zu arretieren. Zum Demontieren des Steckschlüsseleinsatzes ist das Montageverfahren umgekehrt anzuwenden.

Haken

Der Haken ist praktisch, um die Maschine vorübergehend aufzuhängen. Der Haken kann ohne ein Werkzeug entfernt und auf beiden Seiten der Maschine angebracht werden.

Montage und Demontage des Hakens (Abb. 5)

Spreizen Sie den oberen Teil des Hakens nach beiden Seiten, und nehmen Sie den Haken ab. Zur Montage des Hakens wenden Sie das Demontageverfahren in umgekehrter Reihenfolge an.

Betrieb

Das korrekte Anzugsmoment hängt u.a. von der Art oder Größe der Schrauben oder der Art der zu verschraubenden Materialien ab. Die Beziehung zwischen Anzugsmoment und Anzugszeit ist in **Abb. 6** und **Abb. 7**. Halten Sie das Werkzeug mit festem Griff, und setzen Sie den Steckschlüsseleinsatz auf die Schraube oder Mutter. Schalten Sie das Werkzeug ein, und ziehen Sie die Schraube oder Mutter mit der korrekten Anzugszeit an.

HINWEIS:

- Üben Sie beim Anziehen von Schrauben der Größe M10 oder kleiner vorsichtigen Druck auf den Ein-Aus-Schalter aus, damit die Schraube nicht beschädigt wird.
- Halten Sie die Maschine gerade gegen die Schraube oder Mutter, ohne übermäßigen Druck auszuüben.

- Wird die in der Abbildung angegebene Anzugszeit überschritten, können Schraube oder Einsatzwerkzeug überlastet oder beschädigt werden. Führen Sie vor Arbeitsbeginn stets eine Probeverschraubung durch, um die geeignete Anzugszeit für die jeweilige Schraube zu ermitteln. Eine solche Probeverschraubung sollte besonders für Schrauben anderer Größen als M10 durchgeführt werden, um Beschädigung von Einsatzwerkzeug oder Schraube zu vermeiden.

Das Anzugsmoment unterliegt einer Reihe von Einflüssen, einschließlich der folgenden. Überprüfen Sie das Anzugsmoment nach dem Anziehen stets mit einem Drehmomentschlüssel.

1. Netzspannung:
 - Ein Spannungsabfall/Unterspannung reduziert das maximale Anzugsmoment.
2. Steckschlüsseleinsatz
 - Ungleiche Schlüsselweiten der Steckschlüsseleinsätze und Schraubverbindungen vermindern das Anzugsmoment.
 - Ein abgenutzter Steckschlüsseleinsatz (Abnutzung am Sechskant oder Antriebs-Vierkant) verringert das Anzugsmoment.
3. Schrauben
 - Das Anzugsmoment ist bei gleichem Schraubentyp bzw. Schraubfall abhängig vom Schraubendurchmesser.
 - Schraubenlänge und Schraubenart bestimmen bei gleichem Schraubdurchmesser das erzielbare Anzugsmoment.
4. Bei Benutzung von Gelenkstücken, Verlängerungen, etc. wird das Anzugsmoment verringert. Durch längere Einschraubzeit kann entgegengewirkt werden.
5. Die Art und Weise, wie das Werkzeug oder das Material der Verschraubungsposition gehalten wird, beeinflusst das Anzugsmoment.

WARTUNG

VORSICHT:

Vor Arbeiten an der Maschine vergewissern Sie sich, daß sich der Schalter in der "AUS-" Position befindet und der Netzstecker gezogen ist.

Kohlebürsten wechseln

Die Kohlebürsten müssen regelmäßig entfernt und überprüft werden. Wenn sie bis zur Verschleißgrenze abgenutzt sind, müssen sie erneuert werden. Halten Sie die Kohlebürsten stets sauber, damit sie ungehindert in den Haltern gleiten können. Beide Kohlebürsten sollten gleichzeitig erneuert werden. Verwenden Sie nur identische Kohlebürsten. (**Abb. 8**)

Drehen Sie die Bürstenhalterkappen mit einem Schraubendreher heraus. Die abgenutzten Kohlebürsten herausnehmen, die neuen einsetzen, und dann die Bürstenhalterkappen wieder eindrehen. (**Abb. 9**)

Um die Sicherheit und Zuverlässigkeit dieses Gerätes zu gewährleisten, sollten Reparatur-, Wartungs-, und Einstellarbeiten nur von durch Makita autorisierten Werkstätten oder Kundendienstzentren unter ausschließlicher Verwendung von Makita-Originalersatzteilen ausgeführt werden.

ZUBEHÖR

VORSICHT:

Die folgenden Zubehörteile oder Vorrichtungen werden für den Einsatz mit der in dieser Anleitung beschriebenen Makita-Maschine empfohlen. Die Verwendung anderer Zubehörteile oder Vorrichtungen kann eine Verletzungsgefahr darstellen. Verwenden Sie Zubehörteile oder Vorrichtungen nur für ihren vorgesehenen Zweck.


Wenn Sie weitere Einzelheiten bezüglich dieser Zubehörteile benötigen, wenden Sie sich bitte an Ihre Makita-Kundendienststelle.

- Steckschlüsseinsatz
- Verlängerungsstück
- Gebrauch des Gelenkaufsatzes

Visione generale

1 Interruttore	6 Perno	11 Tempo di serraggio
2 Interruttore di inversione	7 Gancio	12 Bullone a tensione elevata
3 Presa	8 Bullone standard	13 Segno limite
4 Testata	9 Coppia di serraggio	14 Tappo portaspazzole
5 Anello ad O	10 Coppia di serraggio corretta	15 Cavviavite

DATI TECNICI

Modello	TW0200
Capacità	
Bullone standard	M10 – M16
Bullone a tensione elevata	M10 – M12
Trasmissione quadra	12,7 mm
Velocità a vuoto (min ⁻¹).....	0 – 2.200
Numero colpi/min.	0 – 2.200
Coppia di serraggio max.	200 N•m
Lunghezza totale.....	251 mm
Peso nett	2,1 kg
Classe di sicurezza	 // I

• Questi dati sono soggetti a modifiche senza avviso a causa del nostro programma di ricerca e sviluppo continui.

• Nota: I dati tecnici potrebbero differire da paese a paese.

Utilizzo specifico

L'utensile è progettato per il serraggio dei bulloni e dadi.

Alimentazione

L'utensile deve essere collegato ad una presa di corrente con la stessa tensione indicata sulla targhetta del nome, e può funzionare soltanto con la corrente alternata monofase. Esso ha un doppio isolamento in osservanza alle norme europee, per cui può essere usato con le prese di corrente sprovviste della messa a terra.

Suggerimenti per la sicurezza

Per la propria sicurezza, riferirsi alle istruzioni accluse.

SPECIFICHE REGOLE DI SICUREZZA

NON lasciare che la comodità o la familiarità d'utilizzo del prodotto (acquistata con l'uso ripetuto) sostituisca la stretta osservanza delle norme di sicurezza dell'avvitatrice ad impulso. Se si usa questo utensile in modo insicuro o sbagliato, c'è pericolo di serie lesioni personali.

1. **Tenere l'utensile per le superfici di presa isolate quando si esegue una operazione in cui esso potrebbe fare contatto con fili elettrici nascosti o con il suo stesso cordone elettrico.** Il contatto con un filo elettrico "sotto tensione" mette "sotto tensione" le parti metalliche esposte dell'utensile dando una scossa all'operatore.
2. **Indossare una cuffia o auricolari fonizzanti per proteggere l'udito.**
3. **Prima dell'installazione, controllare con cura che la presa non presenti segni di usura, crepe o danni.**
4. **Tenere saldamente l'utensile.**
5. **Accertarsi sempre di avere i piedi saldamente appoggiati.**
Accertarsi che sotto non ci sia nessuno quando si usa l'utensile in un posto alto.

6. **La coppia di serraggio corretta potrebbe differire secondo il tipo e le dimensioni del bullone. Controllare la coppia con una chiave torsionometrica.**

CONSERVARE QUESTE ISTRUZIONI.

ATTENZIONE:

L'utilizzo SBAGLIATO o la mancata osservanza delle norme di sicurezza di questo manuale di istruzioni potrebbero causare lesioni serie.

DESCRIZIONE DELL'UTILIZZO

ATTENZIONE:

Accertarsi sempre che l'utensile sia spento e staccato dalla presa di corrente prima di regolarlo o di controllarne le funzioni.

Azionamento dell'interruttore (Fig. 1)

ATTENZIONE:

Prima di collegare l'utensile alla presa di corrente, accertarsi sempre che l'interruttore funzioni correttamente e ritorni sulla posizione "OFF" quando viene rilasciato.

Per avviare l'utensile, schiacciare semplicemente il grilletto dell'interruttore. La velocità dell'utensile aumenta con l'aumento della pressione sul grilletto. Rilasciare il grilletto per fermare l'utensile.

Modo di tenere l'utensile

Tenere l'utensile soltanto per il manico per eseguire una operazione. Non toccare la parte metallica.

Azionamento dell'interruttore di inversione (Fig. 2)

ATTENZIONE:

- Controllare sempre la direzione di rotazione prima di usare l'utensile.
- Usare l'interruttore di inversione soltanto dopo che l'utensile si è arrestato completamente. Il cambiamento della direzione di rotazione prima dell'arresto dell'utensile potrebbe danneggiarlo.

Questo utensile è dotato di un interruttore di inversione, per cambiare la direzione di rotazione. Schiacciare la leva dell'interruttore di inversione dal lato A per la rotazione in senso orario, oppure dal lato B per la rotazione in senso antiorario.

MONTAGGIO

ATTENZIONE:

Accertarsi sempre che l'utensile sia spento e staccato dalla presa di corrente prima di qualsiasi intervento su di esso.

Selezione della presa corretta

Usare sempre la presa di dimensioni corrette per i bulloni e i dadi. Una presa di dimensioni sbagliate potrebbe produrre una coppia di serraggio imprecisa e inconsistente e/o danneggiare il bullone o il dado.

Installazione o rimozione della presa

ATTENZIONE:

Accertarsi sempre che l'utensile sia spento e staccato dalla presa di corrente prima di installare o di rimuovere la bussola.

Per una presa senza anello ad O e perno (Fig. 3)

Per installare la presa, spingerla nell'incudine dell'utensile finché non si blocca in posizione.

Per rimuovere la presa, tirarla semplicemente via.

Per una presa con anello ad O e perno (Fig. 4)

Spostare l'anello ad O fuori dalla scanalatura della presa, e togliere il perno dalla presa. Montare la presa sulla testata dell'utensile in modo che il foro della presa sia allineato con il foro della testata. Inserire il perno nel foro della presa e della testata. Rimettere poi l'anello ad O nella sua posizione originale nella scanalatura della presa, per bloccare il perno. Per rimuovere la presa, seguire il procedimento opposto di installazione.

Gancio

Il gancio è comodo per appendere temporaneamente l'utensile. Può essere rimosso senza usare l'utensile. Può essere installato su entrambi i fianchi dell'utensile.

Installazione e rimozione del gancio (Fig. 5)

Espandere la parte superiore del gancio in entrambe le direzioni e rimuoverlo. Per installare il gancio, seguire il procedimento opposto di rimozione.

Funzionamento

La coppia di serraggio corretta potrebbe differire secondo il tipo o le dimensioni dei bulloni, il materiale del pezzo da fissare, ecc. Il rapporto tra la coppia e il tempo di serraggio è mostrato nella **Fig. 6** e **Fig. 7**. Tenere saldamente l'utensile e mettere la chiave sopra il bullone o dado. Accendere l'utensile e stringere con il tempo di serraggio corretto.

NOTA:

- Per fissare una vite M10 o più piccola, regolare con cura la pressione sull'interruttore in modo da non danneggiare la vite.
- Tenere l'utensile puntato direttamente sul bullone o dado, senza applicare una pressione eccessiva sull'utensile.
- Se si stringe il bullone per un tempo più lungo di quello mostrato in figura, il bullone o la chiave potrebbero subire una sollecitazione eccessiva, essere danneggiati, ecc. Prima di cominciare il lavoro, fare sempre una prova per determinare il tempo di serraggio appropriato per il bullone. Soprattutto per i bulloni diversi da quelli M10, fare la prova sopra per evitare problemi della chiave o bullone, ecc.

Ci sono vari fattori che influenzano la coppia di serraggio, compresi quelli seguenti. Dopo il serraggio, controllare sempre la coppia con una chiave torsiometrica.

1. Tensione
 - La riduzione di tensione causa una riduzione nella coppia di serraggio.
2. Presa
 - La coppia di serraggio si riduce se non si usa una presa con le dimensioni corrette.
 - La coppia di serraggio si riduce se si usa una presa usurata (usura dell'estremità esagonale o quadrata).

3. Bullone
 - Anche se il coefficiente di coppia e la classe del bullone sono gli stessi, la coppia di serraggio corretta differisce secondo il diametro del bullone.
 - Anche se il diametro dei bulloni è lo stesso, la coppia di serraggio corretta differisce secondo il coefficiente di coppia, la classe e la lunghezza del bullone.
4. L'uso del giunto universale oppure della sbarra d'estensione riduce la forza di torsione dell'avvitatrice ad impulso. Compensare la riduzione facendo funzionare l'utensile per un periodo più lungo.
5. La coppia potrebbe essere influenzata dal modo di tenere l'utensile o dal pezzo da fissare.

MANUTENZIONE

ATTENZIONE:

Prima di eseguire qualsiasi lavoro sulla macchina, accertatevi sempre che sia spenta e staccata dalla presa di corrente.

Sostituzione delle spazzole di carbone

Rimuovere e controllare regolarmente le spazzole di carbone. Sostituirle se sono usurate fino al segno limite. Mantenere sempre le spazzole di carbone pulite e facili da inserire nei portaspazzole. Le spazzole di carbone devono essere sostituite entrambe allo stesso tempo. Usare soltanto spazzole di carbone identiche. (**Fig. 8**)

Usare soltanto spazzole di carbone identiche. Estrarre le spazzole di carbone usurate, inserire quelle nuove e fissare i tappi dei portaspazzole. (**Fig. 9**)

Per mantenere la SICUREZZA e l'affidabilità dell'utensile, le riparazioni e qualsiasi altra manutenzione o regolazione devono essere eseguite da un centro di assistenza Makita autorizzato usando sempre ricambi Makita.

ACCESSORI

ATTENZIONE:

In questo manuale si consiglia di usare questi accessori o ricambi Makita. L'impiego di altri accessori o ricambi potrebbe costituire un pericolo di lesioni. Usare esclusivamente gli accessori o ricambi per il loro scopo specificato.

Per maggiori dettagli riguardo a questi accessori, rivolgersi a un centro di assistenza Makita.

- Presa
- Barra di prolunga
- Giunto universale

Verklaring van algemene gegevens

1 Trekschakelaar	6 Pen	11 Aantrektijd
2 Omkeerschakelaar	7 Haak	12 Trekvastе bout
3 Sok	8 Standaardbout	13 Limietstreep
4 Draaistuk	9 Aantrekoppel	14 Borstelhouderdop
5 O-ring	10 Juist aantrekoppel	15 Schroevendraaier

TECHNISCHE GEGEVENS

Model	TW0200
Capaciteiten	
Standaardbout	M10 – M16
Trekvastе bout	M10 – M12
Vierkant	12,7 mm
Toerental onbelast (min ⁻¹)	0 – 2 200
Aantal slagen per minuut	0 – 2 200
Maximaal aantrekoppel	200 N•m
Totale lengte	251 mm
Netto gewicht	2,1 kg
Veiligheidsklasse	□ / II

- In verband met ononderbroken research en ontwikkeling behouden wij ons het recht voor bovenstaande technische gegevens te wijzigen zonder voorafgaande kennisgeving.
- Opmerking: De technische gegevens kunnen van land tot land verschillen.

Doeleinden van gebruik

Dit gereedschap is bedoeld voor het vastdraaien van bouten en moeren.

Stroomvoorziening

De machine mag alleen worden aangesloten op een stroombron van hetzelfde voltage als aangegeven op de naamplaat, en kan alleen op enkel-fase wisselstroom worden gebruikt. De machine is dubbel-geïsoleerd volgens de Europese standaard en kan derhalve ook op een niet-geaard stopcontact worden aangesloten.

Veiligheidswenken

Volg veiligheidshalve de bijgevoegde veiligheidsvoorschriften nauwkeurig op.

AANVULLENDE VEILIGHEIDSVOORSCHRIFTEN

Neem de veiligheidsvoorschriften voor het gereedschap altijd strict in acht en laat u NIET misleiden door een vals gevoel van gemak of vertrouwdheid met het product (verworven na herhaald gebruik). Onveilig of verkeerd gebruik van dit gereedschap kan leiden tot ernstige persoonlijke verwondingen.

1. Houd het gereedschap bij de geïsoleerde handgreepvlakken vast wanneer u werkt op plaatsen waar de sok van het gereedschap op verborgen elektrische bedrading of zijn eigen netsnoer kan stoten. Door contact met onder spanning staande draden, zullen de niet-geïsoleerde metalen delen van het gereedschap onder spanning komen te staan zodat de gebruiker een elektrische schok kan krijgen.
2. Draag oorbeschermers.
3. Controleer de sok nauwkeurig op slijtage, scheuren of beschadiging alvorens deze op het gereedschap te monteren.
4. Houd het gereedschap stevig vast.

5. Zorg ervoor dat u altijd stevige steun voor de voeten hebt. Controleer of er niemand beneden u aanwezig is wanneer u het gereedschap op een hoge plaats gaat gebruiken.
6. Het juiste aantrekoppel kan verschillen afhankelijk van de soort of grootte van de bout. Controleer het aantrekoppel met een momentsleutel.

BEWAAR DEZE VOORSCHRIFTEN.

WAARSCHUWING:

VERKEERD GEBRUIK of het niet naleven van de veiligheidsvoorschriften in deze gebruiksaanwijzing kan leiden tot ernstige verwondingen.

GEBRUIK VAN HET GEREEDSCHAP

LET OP:

Zorg altijd dat het gereedschap is uitgeschakeld en zijn netsnoer uit het stopcontact is verwijderd voordat u functies op het gereedschap gaat afstellen of controleren.

Werking van de trekschakelaar (Fig. 1)

LET OP:

Alvorens het gereedschap op een stopcontact aan te sluiten, moet u altijd controleren of de trekschakelaar juist werkt en bij het loslaten naar de "OFF" positie terugkeert.

Om het gereedschap te starten, drukt u gewoon de trek-schakelaar in. Oefen meer druk uit op de trekschakelaar om het toerental te vermeerderen. Om het gereedschap te stoppen, de trekschakelaar loslaten.

Vasthouden van het gereedschap

Houd het gereedschap tijdens het gebruik uitsluitend bij de handgreep vast. Raak het metalen gedeelte niet aan.

Werking van de omkeerschakelaar (Fig. 2)

LET OP:

- Controleer altijd de draairichting alvorens het gereedschap te gebruiken.
- Verander de stand van de omkeerschakelaar alleen nadat het gereedschap volledig tot stilstand is gekomen. Indien u de draairichting verandert terwijl de boor nog draait, kan het gereedschap beschadigd raken.

Dit gereedschap heeft een omkeerschakelaar voor het veranderen van de draairichting. Druk de omkeerschakelaar in vanaf zijde A voor rechtse draairichting, of vanaf zijde B voor linkse draairichting.

INEENZETTEN

LET OP:

Zorg altijd dat het gereedschap is uitgeschakeld en zijn netsnoer uit het stopcontact is verwijderd voordat u enig werk aan het gereedschap uitvoert.

Selecteren van de juiste sok

Gebruik altijd een sok van de juiste maat voor het vastdraaien van bouten en moeren. Het gebruik van een sok van de onjuiste maat zal een onnauwkeurig of onregelmatig aantrekkoppel en/of beschadiging van de bout of moer tot gevolg hebben.

Installeren of verwijderen van de sok

LET OP:

Controleer altijd of het gereedschap is uitgeschakeld en niet op het stopcontact is aangesloten alvorens de sok te installeren of te verwijderen.

Voor een sok zonder O-ring en pen (Fig. 3)

Installeer de sok door deze op het draaistuk van het gereedschap te duwen totdat de sok op zijn plaats vergrendelt.

Om de sok te verwijderen, trekt u deze gewoon eraf.

Voor een sok met O-ring en pen (Fig. 4)

Verwijder de O-ring uit de groef in de sok en verwijder de pen uit de sok. Schuif de sok over het draaistuk van het gereedschap zodat het gat in de sok op één lijn komt met het gat in het draaistuk. Steek de pen door het gat in de sok en in het draaistuk. Breng de O-ring weer op zijn oorspronkelijke plaats in de groef aan, zodat de pen op zijn plaats wordt gehouden. Om de sok te verwijderen, voert u deze procedure in omgekeerde volgorde uit.

Haak

De haak is handig om het gereedschap tijdelijk op te hangen. Voor het verwijderen van de haak is er geen gereedschap nodig. U kunt de haak op de linker of rechter zijde van het gereedschap monteren.

Monteren en verwijderen van de haak (Fig. 5)

Verwijder het bovenste gedeelte van de haak in beide richtingen om de haak te kunnen verwijderen. Ga omgekeerd te werk om de haak te monteren.

Bediening

Het juiste aantrekkoppel hangt van het soort of de grootte van de bout, het materiaal van het te bevestigen werkstuk, enz. De verhouding tussen het aantrekkoppel en de aantrektijd is aangegeven in **Fig. 6** en **Fig. 7** voor een bout met grote treksterkte. Houd het gereedschap stevig vast en plaats de sok over de bout of moer. Schakel het gereedschap in en draai vast binnen de juiste aantrektijd.

OPMERKINGEN:

- Wanneer u schroef M10 of een kleinere schroef vastdraait, moet u de druk op de trekschakelaar voorzichtig aanpassen zodat de schroef niet wordt beschadigd.
- Houd het gereedschap recht op de bout of moer zonder overmatige druk uit te oefenen op het gereedschap.
- Als u de bout gedurende langere tijd dan de opgegeven tijd aantrekt, kan de bout of de sok breken of beschadigd raken. Alvorens het eigenlijke werk te doen, moet u daarom altijd een proefje doen met een gelijke bout om de juiste aantrektijd te bepalen. Doe dit in elk geval voor andere bouten dan M10 om beschadiging van de sok of bout, enz. te voorkomen.

Het aantrekkoppel wordt beïnvloed door een aantal verschillende factoren, waaronder de volgende. Controleer na het vastdraaien altijd het aantrekkoppel met een momentsleutel.

1. Spanning
 - Wanneer de stroomspanning zakt zal het aantrekkoppel ook kleiner worden.
2. Sok
 - Het gebruik van een sok die niet met bout of moer overeenkomt zal resulteren in een te laag aantrekkoppel.
 - Een versleten of vervormde zeskante of vierkante dop zal niet goed op de bout of moer passen, hetgeen resulteert in een lager aantrekkoppel.
3. Bout
 - Als de koppelverhouding en het type bout overeenkomen, kan door verschillen in diameter van de bouten het juiste aantrekkoppel per bout toch afwijken.
 - Ook al zijn de diameters van twee bouten hetzelfde, dan kunnen er nog verschillen in het juiste aandraaimoment tussen de twee bouten optreden, als gevolg van verschillen in de koppelverhouding, klasse en lengte van de bouten.
4. Het aantrekkoppel is wat lager als een kogelgewrichtverbinding of verlengstaaf wordt gebruikt. U kunt dit verlies aan aantrekkoppel compenseren door de vastdraaitijd te verlengen.
5. Het aantrekkoppel wordt beïnvloed door de manier van vasthouden van het gereedschap of door het materiaal waarin de bout wordt vastgedraaid.

ONDERHOUD

LET OP:

Zorg er altijd voor dat de machine is uitgeschakeld en de stekker uit het stopcontact is verwijderd alvorens onderhoud aan de machine uit te voeren.

Vervangen van koolborstels

Verwijder en controleer regelmatig de koolborstels. Vervang de koolborstels wanneer ze tot aan de limietmarkering versleten zijn. Houd de koolborstels schoon, zodat ze gemakkelijk in de houders glijden. Beide koolborstels dienen gelijktijdig te worden vervangen. Gebruik uitsluitend gelijksoortige koolborstels. (**Fig. 8**)

Gebruik een schroevendraaier om de kappen van de koolborstelhouders te verwijderen. Haal de versleten koolborstels eruit, schuif de nieuwe erin, en zet daarna de kappen weer goed vast. (**Fig. 9**)

Opdat het gereedschap veilig en betrouwbaar blijft, dienen alle reparaties, onderhoud of afstellingen te worden uitgevoerd bij een erkend Makita service centrum.

ACCESSOIRES

LET OP:

Deze accessoires of hulpstukken worden aanbevolen voor gebruik met het Makita gereedschap dat in deze gebruiksaanwijzing is beschreven. Bij gebruik van andere accessoires of hulpstukken bestaat er gevaar voor persoonlijke verwonding. Gebruik de accessoires of hulpstukken uitsluitend voor hun bestemd doel.

Wenst u meer bijzonderheden over deze accessoires, neem dan contact op met het plaatselijke Makita service-centrum.

- Sok
- Verlengstaaf
- Kogelgewrichtverbinding

Explicación de los dibujos

1 Interruptor de gatillo	6 Pasador	11 Tiempo de apriete
2 Interruptor inversor	7 Gancho	12 Perno de gran resistencia
3 Manguito	8 Perno estándar	13 Marca de límite
4 Eje	9 Torsión de apriete	14 Tapa del portaescobillas
5 Junta tórica	10 Torsión de apriete apropiado	15 Destornillador

ESPECIFICACIONES

Modelo	TW0200
Capacidades	
Perno estándar	M10 – M16
Perno de gran resistencia	M10 – M12
Adaptador cuadrado	12,7 mm
Velocidad en vacío (min ⁻¹)	0 – 2.200
Impactos por minuto	0 – 2.200
Torsión de apriete máximo	200 N•m
Longitud total	251 mm
Peso neto	2,1 kg
Clase de seguridad	□ /II

- Debido a un continuado programa de investigación y desarrollo, las especificaciones aquí ofrecidas quedan sujetas a cambios sin previo aviso.
- Nota: Las especificaciones pueden diferir de país a país.

Uso previsto

La herramienta ha sido prevista para apretar pernos y tuercas.

Alimentación

La herramienta ha de conectarse solamente a una fuente de alimentación de la misma tensión que la indicada en la placa de características, y sólo puede funcionar con corriente alterna monofásica. El sistema de doble aislamiento de la herramienta cumple con la norma europea y puede, por lo tanto, usarse también en enchufes hembra sin conductor de tierra.

Sugerencias de seguridad

Para su propia seguridad, le rogamos que se refiera a las instrucciones de seguridad incluidas.

NORMAS DE SEGURIDAD ESPECÍFICASTA

NO deje que la comodidad o familiaridad con el producto (a base de utilizarlo repetidamente) sustituya la estricta observancia de las normas de seguridad para la llave de impacto. Si utiliza esta herramienta de forma no segura o incorrecta, podrá sufrir graves heridas personales.

1. Cuando realice una tarea donde la herramienta de corte pueda tocar cables con corriente o su propio cable, sostenga la herramienta por las superficies de asimiento aisladas. El contacto con un cable con corriente hará que la corriente circule por las partes metálicas expuestas de la herramienta y podrá electrocutar al operario.
2. Póngase protectores oídos.
3. Compruebe el con cuidado que el manguito no esté desgastado, agrietado ni dañado antes de instalarlo.
4. Sostenga firmemente la herramienta.

5. Asegúrese siempre de que el piso bajo sus pies sea firme. Asegúrese de que no haya nadie debajo cuando utilice la herramienta en lugares elevados.
6. El par de apriete apropiado podrá variar en función del tipo o tamaño del perno. Compruebe el par de apriete con una llave de torsión.

GUARDE ESTAS INSTRUCCIONES.

ADVERTENCIA:

El MAL USO o el no seguir las normas de seguridad establecidas en este manual de instrucciones podrá ocasionar graves heridas personales.

DESCRIPCIÓN DEL FUNCIONAMIENTO

PRECAUCIÓN:

Asegúrese siempre de que la herramienta esté apagada y desenchufada antes de ajustar o comprobar cualquier función en la herramienta.

Accionamiento del interruptor (Fig. 1)

PRECAUCIÓN:

Antes de enchufar la herramienta, compruebe siempre que el gatillo interruptor se acciona debidamente y que vuelve a la posición "OFF" cuando lo suelta.

Para poner en marcha la herramienta, apriete el gatillo simplemente. La velocidad de la herramienta aumenta incrementando la presión en el gatillo. Suelte el gatillo para pararla.

Sujeción de la herramienta

Sujete la herramienta solamente por el mango cuando realice una operación. No toque la parte metálica.

Accionamiento del interruptor inversor (Fig. 2)

PRECAUCIÓN:

- Compruebe siempre la dirección de rotación antes de realizar la operación de trabajo.
- Emplee el conmutador de inversión sólo después de que la herramienta esté completamente parada. Si cambia la dirección de rotación antes de que la herramienta se pare podrá dañarla.

Esta herramienta tiene un conmutador de inversión para cambiar la dirección de rotación. Presione el conmutador de inversión del lado A para que gire hacia la derecha o el del lado B para que gire hacia la izquierda.

MONTAJE

PRECAUCIÓN:

Asegúrese siempre de que la herramienta esté apagada y desenchufada antes de realizar cualquier trabajo en la herramienta.

Selección del manguito correcto

Utilice siempre el manguito de tamaño correcto para pernos y tuercas. El utilizar un manguito de tamaño incorrecto resultará en una torsión de apriete impreciso e inconsistente y/o en daños al perno o a la tuerca.

Instalación o extracción del manguito

PRECAUCIÓN:

Asegúrese siempre de que la herramienta esté apagada y desenchufada antes de instalar o desmontar el manguito.

Para manguito sin junta tórica ni pasador (Fig. 3)

Para instalar el manguito, empújelo contra el acoplador de la herramienta hasta que quede bloqueado en posición.

Para extraer el manguito, sáquelo tirando de él simplemente.

Para manguito con junta tórica y pasador (Fig. 4)

Extraiga la junta tórica de la ranura del manguito y saque el pasador del manguito. Encaje el manguito en el eje de la herramienta de manera que el orificio del manguito quede alineado con el orificio del eje. Introduzca el pasador a través de los orificios del manguito y del eje. Luego vuelva a colocar la junta tórica en su posición original de la ranura del manguito para retener el pasador. Para extraer el manguito, siga el procedimiento de instalación a la inversa.

Gancho

El gancho es útil para colgar temporalmente la herramienta.

El gancho se puede quitar sin necesidad utilizar una herramienta. El gancho se puede instalar en cualquier lado de la herramienta.

Instalación y desmontaje del gancho (Fig. 5)

Expanda la parte superior del gancho en ambas direcciones y quítelo. Para instalar el gancho, siga el procedimiento de desmontaje a la inversa.

Operación

La torsión de apriete apropiado podrá variar en función del tipo o tamaño del tornillo, del material de la pieza de trabajo a apretar, etc. La relación entre la torsión de apriete y el tiempo de apriete se muestra en la Fig. 6 en la Fig. 7. Sujete firmemente la herramienta y ponga el manguito sobre el tornillo o la tuerca. Ponga en marcha la herramienta y apriete durante el tiempo de apriete apropiado.

NOTA:

- Cuando apriete tornillos M10 o más pequeños, ajuste con cuidado la presión que ejerce sobre el gatillo interruptor para no dañar el tornillo.
- Sujete la herramienta apuntando con ella en línea recta al perno o tuerca y sin aplicar una presión excesiva sobre la herramienta.

- Si aprieta el tornillo por un tiempo más largo que el mostrado en la figura, el tornillo o el manguito podrán fatigarse en exceso, dañarse, etc. Antes de comenzar la tarea, realice siempre una operación de prueba para determinar el tiempo de apriete apropiado para su perno. Especialmente para un perno diferente a M10, realice la mencionada operación de prueba para evitar problemas con el manguito o tornillo, etc.

La torsión de apriete se ve afectado por una amplia variedad de factores incluyendo los siguientes. Después del apriete, compruebe siempre la torsión de apriete con una llave de torsión.

1. Tensión
La caída de tensión producirá una reducción del par de apriete.
2. Manguito
 - Si no se utiliza un manguito del tamaño correcto, la torsión de apriete se verá reducida.
 - Si se utiliza un manguito desgastado (desgaste en el extremo hexagonal o en extremo cuadrangular), la torsión de apriete se verá reducida.
3. Perno
 - Incluso si el coeficiente de torsión y la clase del perno son los mismos, la torsión de apriete correcta variará de acuerdo con el diámetro del perno.
 - Incluso si los diámetros de los pernos son los mismos, la torsión de apriete correcta variará de acuerdo con el coeficiente de torsión, la clase y la longitud del perno.
4. La utilización de una junta universal o de una barra de extensión reduce de alguna manera la fuerza de apriete de la llave de impacto. Compense esto alargando el tiempo de apriete.
5. La forma de sostener la herramienta o el material en la posición a apretar afectará a la torsión.

MANTENIMIENTO

PRECAUCIÓN:

Asegúrese siempre de que la herramienta esté desconectada y desenchufada antes de realizar ninguna reparación en ella.

Substitución de las escobillas de carbón

Extraiga e inspeccione regularmente las escobillas de carbón. Sustitúyalas cuando se hayan gastado hasta la marca límite. Mantenga las escobillas de carbón limpias de forma que entren libremente en los portaescobillas. Ambas escobillas de carbón deberán ser sustituidas al mismo tiempo. Utilice únicamente escobillas de carbón idénticas. (Fig. 8)

Utilice un destornillador para quitar los tapones portaescobillas. Extraiga las escobillas desgastadas, inserte las nuevas y fije los tapones portaescobillas. (Fig. 9)

Estos accesorios o acoplamientos están recomendados para utilizar con su herramienta Makita especificada en este manual. El empleo de cualesquiera otros accesorios o acoplamientos conllevará un riesgo de sufrir heridas personales. Utilice los accesorios o acoplamientos solamente para su fin establecido.

ACCESORIOS

PRECAUCIÓN:

Estos accesorios o acoplamientos están recomendados para utilizar con su herramienta Makita especificada en este manual. El empleo de cualesquiera otros accesorios o acoplamientos conllevará un riesgo de sufrir heridas personales. Utilice los accesorios o acoplamientos solamente para su fin establecido.


Si necesita cualquier ayuda para más detalles en relación con estos accesorios, pregunte a su centro de servicio Makita local.

- Manguito
- Barra de extensión
- Junta universal

Explicação geral

1 Interruptor	6 Pino	12 Perno de alta tensão
2 Alavanca do interruptor de inversão	7 Gancho	13 Marca limite
3 Tomada	8 Perno normal	14 Tapa do porta-escovas
4 Bigorna	9 Binário de aperto	15 Chave de fendas
5 Anel em O	10 Binário de aperto apropriado	
	11 Tempo de aperto	

ESPECIFICAÇÕES

Modelo	TW0200
Capacidades	
Perno normal	M10 – M16
Perno de alta tensão	M10 – M12
Transmissão quadrada	12,7 mm
Velocidade em vazio (min^{-1})	0 – 2.200
Impactos por minutos	0 – 2.200
Binário de aperto máximo	200 N•m
Comprimento total	251 mm
Peso líquido	2,1 kg
Classe de segurança	 /II

- Devido a um programa de pesquisa e desenvolvimento contínuo, estas especificações podem ser alteradas sem aviso prévio.
- Nota: As especificações podem diferir de país para país.

Utilização pretendida

A ferramenta foi concebida para aperto de porcas.

Alimentação

A ferramenta só deve ser ligada a uma fonte de alimentação com a mesma voltagem da indicada na placa de características, e só funciona com alimentação de corrente alterna monofásica. Tem um sistema de isolamento duplo de acordo com as normas europeias e pode, por isso, utilizar tomadas sem ligação à terra.

Instruções de segurança

Para sua segurança leia as instruções anexas.

REGRAS DE SEGURANÇA ESPECIFICAS

Não deixe que conforto e familiaridade com o produto (adquirido pelo uso repetido) substitua completa aderência às regras de segurança da chave de impacto. Se utilizar esta ferramenta sem segurança ou incorrectamente, pode sofrer danos pessoais sérios.

- 1. Agarre na ferramenta pelas isoladas quando executar uma operação em que a ferramenta de corte pode entrar em contacto com fios escondidos ou com o seu próprio cabo.** Contacto com um fio “vivo” fará com que as partes metálicas expostas da ferramenta fiquem “vivas” e choquem o operador.
- 2. Utilize protectores para os ouvidos.**
- 3. Verifique cuidadosamente antes da instalação se a tomada está velha, tem falhas ou está estragado.**
- 4. Segure na ferramenta firmemente.**
- 5. Certifique-se sempre de que os seus pés estão em perfeito equilíbrio. Certifique-se de que ninguém está por baixo quando trabalhar em locais altos.**

- 6. O acerto do binário pode diferir dependendo do tamanho ou do tipo de parafuso. Verifique o binário com uma chave de binário.**

GUARDE ESTAS INSTRUÇÕES.

AVISO:

MÁ INTERPRETAÇÃO ou não seguimento das regras de segurança estabelecidas neste manual de instruções pode causar danos pessoais sérios.

INSTRUÇÕES DE FUNCIONAMENTO

PRECAUÇÃO:

Certifique-se sempre de que a ferramenta está desligada e a ficha retirada da tomada antes de regular ou verificar as funções da ferramenta.

Acção do interruptor (Fig. 1)

PRECAUÇÃO:

Antes de ligar a ferramenta à corrente verifique sempre se o interruptor funciona correctamente e volta para a posição “OFF” quando libertado.

Para ligar a ferramenta, carregue simplesmente no interruptor. A velocidade da ferramenta aumenta quando aumenta a pressão no gatilho. Liberte o gatilho para parar.

Pegar na ferramenta

Pegue na ferramenta só pela pega quando executa qualquer operação. Não toque na parte de metal.

Acção do interruptor de inversão (Fig. 2)

PRECAUÇÃO:

- Verifique sempre o sentido de rotação antes da operação.
- Só utilize o comutador de inversão quando a ferramenta estiver completamente parada. Mudar o sentido de rotação antes da ferramenta parar poderá danificá-la.

Esta ferramenta tem um comutador de inversão para mudar o sentido de rotação. Pressione-o no lado A para rotação à direita ou no lado B para rotação à esquerda.

CONJUNTO

PRECAUÇÃO:

Certifique-se sempre de que a ferramenta está desligada e a ficha retirada da tomada antes de executar qualquer trabalho na ferramenta.

Seleção do bocal correcto

Utilize sempre o bocal correcto para os parafusos e porcas. Um tamanho incorrecto da tomada pode originar um binário de aperto incorrecto ou inconsistente e/ou estragar a porca ou o parafuso.

Para instalar ou retirar o bocal

PRECAUÇÃO:

Certifique-se sempre de que a ferramenta está desligada e a ficha retirada da tomada antes de instalar ou retirar a tomada.

Para tomada sem o anel em O e pino (Fig. 3)

Para colocar a tomada, empurre-a até ao fundo na bigorna até que faça um clique.

Para retirar a tomada, puxe-a simplesmente para fora.

Para tomada com anel em O e pino (Fig. 4)

Mova o anel em O para fora da ranhura na tomada e retire o pino da tomada. Assente o bocal na placa de apoio da ferramenta de modo a que a tomada fique alinhado com o orifício na placa de apoio. Em seguida volte a colocar o anel em O na posição original, na ranhura na tomada, para prender o pino. Para retirar a tomada siga inversamente os procedimentos de instalação.

Gancho

O gancho é conveniente para temporariamente pendurar a ferramenta. Pode ser retirado ser ter de utilizar qualquer ferramenta. Pode ser instalada em qualquer dos lados da ferramenta.

Instalar e retirar o gancho (Fig. 5)

Expanda a parte superior do gancho em ambas as direcções e retire-o. Para instalar o gancho, execute ao contrário o procedimento de retirar.

Operação

O binário de aperto adequado pode variar dependendo do tipo e tamanho da porca, do material da peça a ser apertada, etc. A relação entre o binário de aperto e o tempo de aperto é indicado na **Fig. 6** e **Fig. 7**. Agarre na ferramenta firmemente e coloque a tomada sobre a porca ou o parafuso. Ligue a ferramenta e aperte durante o tempo de aperto adequado.

NOTA:

- Quando aperta um parafuso M10 ou menos, regule cuidadosamente a pressão no interruptor de modo a que não estrague o parafuso.
- Agarre na ferramenta apontada direita ao perno ou porca sem aplicar pressão excessiva na ferramenta.
- Se apertar o parafuso durante tempo superior ao indicado na figura, a porca ou a tomada pode ficar com demasiada pressão, estragado, etc. Antes de iniciar um trabalho, execute sempre uma operação de teste para determinar o wtempo de aperto adequado para a sua porca. Especialmente para um parafuso que não seja M10, execute a operação de teste acima para evitar problemas na tomada ou porca, etc.

O binário de aperto é afectado por uma ampla variedade de factores incluindo os seguintes. Depois do aperto verifique sempre o binário com uma chave de binário.

1. Tensão
 - A quebra de tensão provocará a redução do binário de aperto.
2. Tomada
 - Se não utilizar uma tomada de medida adequada, reduzirá o binário de aperto.
 - Se utilizar uma tomada gasta (desgaste na extremidade hexagonal ou na extremidade quadrangular) reduzirá o binário de aperto.

3. Perno
 - Se o coeficiente de torsão e o tipo de perno forem iguais, o binário de aperto correcta variará de acordo com o diâmetro do perno.
 - Se os diâmetros dos pernos forem iguais, o binário de aperto correcta variará de acordo com o coeficiente de torsão, o tipo e o comprimento do perno.
4. A utilização de uma união universal ou de uma barra de extensão reduz de certo modo a força de aperto da chave de impacto. Para compensar, prolongue o tempo de aparafusamento.
5. A maneira de pegar na ferramenta ou o material a ser apertado afectarão o binário.

MANUTENÇÃO

PRECAUÇÃO:

Certifique-se sempre de que a ferramenta está desligada e a ficha retirada da tomada antes de efectuar qualquer inspecção e manutenção.

Substituição das escovas de carvão

Retire e verifique regularmente as escovas de carvão. Substitua-as quando estiverem gastas até à marca limite. Mantenha as escovas de carvão limpas e a deslizarem nos suportes. As duas escovas de carvão devem ser substituídas ao mesmo tempo. Só utilize escovas de carvão idênticas. (**Fig. 8**)

Utilize uma chave de parafusos para retirar as tampas do porta-escovas. Retire as escovas de carvão usadas, coloque as novas e prenda as tampas dos porta-escovas. (**Fig. 9**)

Para manter a SEGURANÇA e FIABILIDADE do produto, reparações, qualquer manutenção ou regulação deve ser executada por Serviços de Assistência Autorizados da Makita, utilizando sempre peças de substituição Makita.

ACESSÓRIOS

PRECAUÇÃO:

Estes acessórios ou peças extra são recomendadas para utilização com a sua ferramenta Makita especificada neste manual. A utilização de qualquer outros acessórios ou peças extra podem apresentar o risco de ferimentos. Só utilize os acessórios ou peças extras para o fim a que são destinados.


Se necessitar de informações adicionais relativas a estes acessórios, solicite-as ao seu centro de assistência Makita.

- Tomada
- Barra de extensão
- União universal

Illustrationsoversigt

1	Afbryderknop	6	Stift	11	Fastspændingstid
2	Omløbsvælger	7	Krog	12	Højstyrkebolt
3	Top	8	Standardbolt	13	Slidmarkering
4	Ambolt	9	Spændemoment	14	Kulholderdæksel
5	O-ring	10	Korrekt spændemoment	15	Skruetrækker

SPECIFIKATIONER

Model	TW2000
Kapacitet	
Standardbolt	M10 – M16
Højstyrkebolt	M10 – M12
Firkantdrev	12,7 mm
Ubelastet hastighed (min ⁻¹)	0 – 2.200
Slag per minut	0 – 2.200
Maks. spændemoment	200 N•m
Længde	251 mm
Vægt	2,1 kg
Sikkerhedsklasse	 /II

- Ret til tekniske ændringer forbeholdes.
- Bemærk: Data kan variere fra land til land.

Tilsigtet anvendelse

Denne maskine er beregnet til fastgørelse af bolte og møtrikker.

Strømforsyning

Maskinen må kun tilsluttes en strømforsyning med samme spænding som angivet på typeskiltet, og kan kun anvendes på enfaset vekselstrømforsyning. I henhold til de europæiske retningslinier er den dobbeltisoleret og kan derfor også tilsluttes netstik uden jordforbindelse.

Sikkerhedsbestemmelser

Af sikkerhedsgrunde bør De sætte Dem ind i sikkerhedsforskrifterne.

SPECIFIKKE SIKKERHEDSFORSKRIFTER

LAD IKKE bekvemmelighed og tilvanthed til maskinen (opnået gennem gentagen anvendelse) forhindre, at sikkerhedsreglerne for maskinen nøje overholdes). Hvis maskinen anvendes på en sikkerhedsmæssig uforvarlig måde, kan resultatet blive alvorlig personskade.

1. Hold kun ved maskinen på de isolerede greb og overflader, når De udfører arbejde, hvor det skærende værktøj kan komme i kontakt med skjulte ledninger eller maskinens egen netledning. Kontakt med en strømførende ledning vil bevirke, at udsatte metaldele på maskinen bliver strømførende, hvilket vil give operatøren stød.
2. Benyt høreværn.
3. Kontrollér omhyggeligt toppen for slitage, revner eller beskadigelse før montering.
4. Hold godt fast på maskinen.
5. Sørg for, at De altid har sikkert fodfæste. Ved brug af maskinen i større højde bør De sikre Dem, at der ikke opholder sig personer under arbejdsområdet.
6. Det korrekte spændemoment kan svinge afhængigt af boltens type eller størrelse. Kontrollér spændemomentet med en momentnøgle.

GEM DISSE FORSKRIFTER.

ADVARSEL:

MISBRUG eller forsømmelse af at følge de i denne brugsvejledning givne sikkerhedsforskrifter kan føre til, at De kommer alvorligt til skade.

FUNKTIONSBESKRIVELSER

FORSIGTIG:

Kontrollér altid, at maskinen er slået fra, og netstikket er taget ud af stikkontakten, før De justerer eller kontrollerer denne maskines funktioner.

Afbryderknopbetjening (Fig. 1)

FORSIGTIG:

Før maskinen forbindes med lysnettet, skal De altid kontrollere, at afbryderknappen fungerer korrekt og returnerer til "OFF" positionen, når den slippes.

For at starte maskinen trykkes der blot på afbryderen. Maskinens hastighed øges ved at øge trykket på afbryderen. Slip afbryderen for at stoppe.

Sådan holdes maskinen

Hold kun ved maskinens håndtag, når der udføres et stykke arbejde. Bør ikke metaldelen.

Omløbsvælger (Fig. 2)

ADVARSEL:

- Kontrollér altid omløbsretningen før arbejdet påbegyndes.
- Brug kun omløbsvælgeren når maskinen er helt stoppet. Hvis omløbsretningen ændres inden maskinen er helt stoppet, kan det beskadige maskinen.

Denne maskine har en omløbsvælger, der kan ændre omløbsretningen. Skub omløbsvælgeren ind fra side A for omdrejning med uret, eller fra side B for omdrejning mod uret.

SAMLING

ADVARSEL:

Kontrollér altid, at maskinen er slået fra og netstikket er taget ud af stikkontakten, før De udfører noget arbejde på maskinen.

Valg af korrekt top

Anvend altid den korrekte størrelse i top til bolte og møtrikker. En top med forkert størrelse vil give upræcist og ujævnt spændemoment og/eller beskadige boltene eller møtrikken.

Montering eller afmontering af top

FORSIGTIG:

Kontrollér altid, at maskinen er slået fra, og at netstikket er trukket ud af stikkontakten, før toppen monteres eller afmonteres.

For toppe uden O-ring og stift (Fig. 3)

Toppen monteres ved at den trykkes ind over ambolten på maskinen, indtil toppen låser på plads.

Toppen fjernes ved at den ganske enkelt trækkes af.

For toppe med O-ring og stift (Fig. 4)

Tag O-ringen ud fra rillen i toppen og fjern stiften fra toppen. Sæt toppen på maskinens ambolt, således at hullet i toppen passer med hullet i ambolten. Før stiften ind gennem hullet i toppen og ambolten. Anbring derefter O-ringen på dens oprindelige plads i rillen på toppen for at holde stiften på plads. Toppen afmonteres ved at følge monteringsfremgangsmåden i omvendt orden.

Krog

Den krog er en nyttig anordning til midlertidigt at hænge maskinen væk. Krogen kan fjernes uden anvendelse af værktøj. Den kan installeres på begge sider af maskinen.

Montering og afmontering af krogen (Fig. 5)

Udvid den øverste del af krogen i begge retninger og tag den af. Ved montering af krogen følges fremgangsmåden ved afmontering i omvendt rækkefølge.

Anvendelse

Det korrekte spændemoment kan svinge, afhængigt af typen eller størrelsen af bolten, materialet af det arbejdsstykke, der skal fastgøres etc. Forholdet mellem spændemoment og fastgøringstid er vist i **Fig. 6** og i **Fig. 7**. Hold godt fast på maskinen og anbring toppen over bolten eller møtrikken. Tænd for maskinen og tilspænd i den korrekte fastgøringstid.

BEMÆRK:

- Ved fastgøring af skruer af M10-størrelse eller mindre, skal trykket på afbryderen omhyggeligt reguleres, således at skruen ikke lider skade.
- Hold maskinen i ret vinkel på bolten eller møtrikken uden at lægge overdrevent tryk på maskinen.
- Hvis De fastgør bolten i længere tid end den i figuren viste tid, er der risiko for, at bolten eller toppen udsættes for et for stort tryk, lider skade etc. Før arbejdet startes, bør De altid udføre en prøve for at bestemme den tilstrækkelige fastgøringstid for bolten. Specielt for andre bolte end M10 bør ovennævnte prøve udføres for at forhindre problemer med toppen eller bolten etc.

Spændemomentet påvirkes af en række faktorer, inklusive de følgende. Efter fastgøring skal momentet altid kontrolleres med en momentnøgle.

1. Spænding
 - Et fald i spændingen vil medføre reduktion i drejningsmomentet.
2. Slagtop
 - Hvis der ikke anvendes den korrekte størrelse slagtop, kan det medføre reduceret drejningsmoment.
 - Enslidt slagtop (slidt i den 6-kantede eller 4-kantede ende) kan ligeledes medføre reduceret drejningsmoment.
3. Bolt
 - Selvom drejningskoefficienten og boltens kategori er den samme, vil det korrekte drejningsmoment variere afhængigt af boltens diameter.
 - Selvom diameteren på boltene er den samme, vil det korrekte drejningsmoment variere afhængigt af drejningskoefficienten, boltens kategori og boltens længde.

4. Brug af kardanleddet eller forlængerstykket kan reducere fastspændingstiden for slagnøglen noget. Kompenser for dette ved at fastspænde i længere tid.
5. Den måde, hvorpå man holder maskinen eller typen af materialet, der skal fastgøres, påvirker spændemomentet.

VEDLIGEHOJDELSE

ADVARSEL:

Sørg altid for at maskinen er slukket og netstikket trukket ud, før der foretages noget arbejde på selve maskinen.

Udskiftning af kul

Udtag og efterse kullene med regelmæssige mellemrum. Udskift kullene, når de er slidt ned til slidmarkeringen. Hold kullene rene og i stand til frit at glide ind i holderne. Begge kul skal udskiftes parvist samtidigt. Anvend kun identiske kulbørster. (**Fig. 8**)

Benyt en skruetrækker til at afmontere kulholderdækslerne. Tag de slidte kul ud, isæt de nye og fastgør derefter kulholderdækslerne. (**Fig. 9**)

For at opretholde produktets SIKKERHED og PÅLIDELIGHED bør reparationer, anden vedligeholdelse eller justeringer altid udføres af et Makita Service Center, idet der altid bør anvendes Makita reservedele.

TILBEHØR

FORSIGTIG:

Dette udstyr og tilbehør bør anvendes sammen med Deres Makita maskine, sådan som det er beskrevet i denne brugsanvisning. Anvendelse af andet udstyr eller tilbehør kan udgøre en risiko for personskeade. Tilbehøret bør kun anvendes til det, det er beregnet til.


Hvis De behøver hjælp ved valg af tilbehør eller ønsker yderligere informationer, bedes De kontakte Deres lokale Makita service center.

- Top
- Forlængerstangen
- Knækled

Förklaring av allmän översikt

1 Strömbrytare	6 Låspinne	11 Åtdragningsstid
2 Rotationsomkopplingsspak	7 Krok	12 Höghållfasthetsbult
3 Hylsa	8 Standardbult	13 Slitgränsmarkering
4 Drivtapp	9 Åtdragningsmoment	14 Kolhållarlock
5 Gummiring	10 Lämpligt åtdragningsmoment	15 Skruvmejsel

TEKNISKA DATA

Modell	TW2000
Kapacitet	
Standardbult	M10 – M16
Höghållfasthetsbult	M10 – M12
Fyrkantig borr	12,7 mm
Obelastat varvtal (min ⁻¹)	0 – 2 200
Slagtal per minut	0 – 2 200
Max. åtdragningsmoment	200 N•m
Total längd	251 m
Nettovikt	2,1 kg
Säkerhetsklass	 /II

- På grund av vårt ständiga forsknings- och utvecklingsprogram kan här angivna tekniska data ändras utan föregående meddelande.
- Observera: Tekniska data kan variera från land till land.

Avsedd användning

Denna maskin är avsedd för fastdragningsprogram kan här angivna tekniska data ändras utan föregående meddelande.

Strömförsörjning

Maskinen får endast anslutas till nät med samma spänning som anges på typplåten och kan endast köras med enfas växelström. Den är dubbelisolerad i enlighet med europeisk standard och kan därför anslutas till vägguttag som saknar skyddsjord.

Säkerhetstips

Läs igenom de medföljande säkerhetsföreskrifterna för din egen säkerhets skull.

SÄRSKILDA SÄKERHETSREGLER

GLÖM INTE att strikt följa säkerhetsanvisningarna för den slående mutterdragaren ÄVEN efter det att du blivit van att använda den. Felaktig eller ovarsam användning av maskinen kan leda till allvarliga personskador.

1. Håll maskinen i de isolerade greppytorna vid arbeten på platser där eggade verktyg kan komma i kontakt med strömförande ledningar eller maskinens egen sladd. Kontakt med en strömförande kabel kommer att göra maskinens metalldelar strömförande vilket kan ge användaren en stöt.
2. Bär öronskydd.
3. Kontrollera hylsan noggrant efter förslitning, sprickor eller andra skador före installationen.
4. Håll maskinen stadigt.
5. Var noga med att alltid stå stadigt. Kontrollera att ingen befinner sig under dig när du använder maskinen på höga platser.
6. Rätt åtdragningsmoment beror på bultens typ och storlek. Kontrollera momentet med en momentnyckel.

SPARA DESSA ANVISNINGAR.

VARNING:

OVARSAM hantering eller användning som inte följer säkerhetsanvisningarna i denna bruksanvisning kan orsaka allvarliga personskador.

FUNKTIONSBESKRIVNING

FÖRSIKTIGHET:

Se alltid till att maskinen är avstängd och nätkontakten urdragen innan du utför några justeringar eller kontrollerar några funktioner på maskinen.

Strömbrytarens funktion (Fig. 1)

VARNING:

Se alltid till att strömbrytaren fungerar som den ska och återgår till det avstängda läget "OFF" när den släpps, innan nätkontakten sätts i.

Starta maskinen helt enkelt genom att trycka på avtryckaren. Maskinens hastighet ökar med ökat tryck på avtryckaren. Släpp avtryckaren för att stanna maskinen.

Att hålla maskinen

Håll endast maskinen i handtaget när du genomför ett arbetsmoment. Rör inte vid några metalldelar.

Rotationsomkopplaren (Fig. 2)

FÖRSIKTIGHET!

- Kontrollera alltid rotationsriktningen före användning.
- Använd rotationsomkopplaren först efter att maskinen har stannat helt. Ändring av rotationsriktningen innan maskinen har stannat kan orsaka skador på maskinen.

Denna maskin är utrustad med en rotationsomkopplare för att ändra rotationsriktningen. Tryck in rotationsomkopplaren från sida A för medurs rotation, och från sida B för moturs rotation.

MONTERING

FÖRSIKTIGHET!

Se alltid till att maskinen är avstängd och nätkontakten urdragen innan du utför något arbete på själva maskinen.

Rätt val av hylsa

Välj alltid en hylsa av rätt storlek för bultar och muttrar. En felaktigt hylsstorlek resulterar i ett felaktigt och ojämnt åtdragningsmoment och/eller skador på bulten eller muttern.

Montering och demontering av hylsan

FÖRSIKTIGHET:

Se alltid till att maskinen är avstängd och nätkontakten urdragen innan hylsan monteras eller tas bort.

För hylsor utan gummi-ring och låspinne (Fig. 3)

Montera hylsan genom att trycka på den på maskinens drivtapp tills den låser fast i läge.

Demontera hylsan genom att helt enkelt dra av den.

För hylsor med gummi-ring och låspinne (Fig. 4)

Rulla bort gummiringen från spåret i hylsan och ta bort låspinnen från hylsan. Montera hylsan på drivtappen så att hålet i hylsan befinner sig mitt för hålet i drivtappen. Stick in låspinnen genom hålet i hylsan och drivtappen. Rulla sedan tillbaka gummiringen till sitt ursprungsläge i hylsspåret för att säkra låspinnen. Utför monteringsanvisningarna i omvänd ordning för att demontera hylsan.

Kroken

Kroken är praktiskt att använda för att tillfälligt hänga upp maskinen. Kroken kan tas bort utan att använda några verktyg. Kroken kan monteras på endera sidan av maskinen.

Montering och borttagning av kroken (Fig. 5)

Vidga krokens övre del åt båda hållen, och ta sedan bort den. Gör tvärtom för att montera den.

Användningssätt

Rätt åtdragningsmoment kan variera beroende på bultens typ och storlek, materialet i det arbetsstycke som bulten ska fästas i, osv. Förhållandet mellan åtdragningsmomentet och åtdragningstiden visas i **fig. 6** och i **fig. 7**. Håll maskinen stadigt och placera hylsan över bulten eller muttern. Sätt på maskinen och dra åt under den föreskrivna åtdragningstiden.

OBSERVERA:

- Justera försiktigt trycket mot strömbrytaren, vid åtdragning av M10-skruvar eller mindre, så att skruven inte skadas.
- Håll maskinen vinkelrätt mot bulten eller muttern utan att trycka för mycket mot maskinen.
- Om bulten dras åt längre tid än vad som anges i figuren kan bulten eller hylsan utsättas för alltför hög påfrestning, skadas, e.d. Utför alltid en provdragning innan du påbörjar arbetet, för att bestämma den lämpliga åtdragningstiden för den bult du använder. Särskilt om andra bultar än M10 används bör denna provdragning utföras för att förhindra att det uppstår några problem på hylsan eller bulten, e.d.

Åtdragningsmomentet beror på en lång rad faktorer inklusive följande. Kontrollera alltid momentet med en momentnyckel efter åtdragningen.

1. Spänning
 - Ett spänningsfall medför en minskning av åtdragningsmomentet.
2. Hylsan
 - Om en hylsa av fel storlek används sjunker åtdragningsmomentet.
 - Om hylsan är sliten (slitage på den sexkantiga eller den fyrkantiga änden) sjunker åtdragningsmomentet.
3. Bulten
 - Även om momentkoefficienten och bulttypen är densamma, beror det korrekta åtdragningsmomentet på bultens diameter.
 - Även om två bultar har samma diameter beror det korrekta åtdragningsmomentet på momentkoefficienten, bulttypen och bultarnas längd.
4. Om en universalknut eller förlängningsstång används sjunker slagnyckelns åtdragningskraft något. Kompensera genom att dra åt under längre tid.
5. Hur maskinen hålls, det material som idragningen sker i och bultens position påverkar åtdragningsmomentet.

UNDERHÅLL

FÖRSIKTIGHET:

Förvissa dig alltid om att nätkabeln dragits ut ur vägguttaget och att maskinen är fränkopplad innan något arbete utförs på maskinen.

Utbyte av kolborstar

Ta ur och kontrollera kolborstarna med jämna mellanrum. Byt ut dem om de är nerslitna till slitgränsmarkeringen. Håll kolborstarna rena, så att de lätt kan glida i hållarna. Båda kolborstarna ska bytas ut på samma gång. Använd endast identiskt lika kolborstar. (**Fig. 8**)

Använd en skruvmejsel för att ta bort kolborsthållarlocken. Ta ur de utslitna kolborstarna, sätt i de nya och sätt sedan tillbaka kolborsthållarlocken. (**Fig. 9**)

För att bibehålla produktens säkerhet och tillförlitlighet, bör alltid reparationer, underhållsservice och justeringar utföras av auktoriserad Makita serviceverkstad.

TILLBEHÖR

FÖRSIKTIGHET:

Dessa tillbehör och tillsatser rekommenderas för användning tillsammans med den maskin från Makita som anges i den här bruksanvisningen. Att använda några andra tillbehör eller tillsatser kan medföra en risk för personskador. Använd endast tillbehören och tillsatserna för de ändamål som de är avsedda för.


Kontakta ditt lokala Makita servicecenter om du behöver hjälp med eller mer detaljerad information om dessa tillbehör.

- Hylsa
- Förlängningsstång
- Universalknut

Forklaring til generell oversikt

1 Bryter	6 Stift	11 Tiltrekningstid
2 Reversbryter	7 Krok	12 Bolt av legert stål
3 Muffe	8 Standard bolt	13 Slitasjegrense
4 Anbolt	9 Tiltrekningsmoment	14 Børsteholderhette
5 O-ring	10 Korrekt tiltrekningsmoment	15 Skrutrekker

SPESIFIKASJONER

Modell	TW2000
Kapasiteter	
Standard bolt	M10 – M16
Høystrekkbolt	M10 – M12
Firkantdrev	12,7 mm
Tomgangshastighet (min ⁻¹)	0 – 2 200
Slag per minutt	0 – 2 200
Maks. tiltrekningsmoment	200 N•m
Total lengde	251 mm
Nettovekt	2,1 kg
Sikkerhetsklasse.....	 /II

- Grunnet det kontinuerlige forsknings- og utviklings-programmet, forbeholder vi oss retten til å foreta endringer i tekniske data uten forvarsel.
- Merk: Tekniske data kan variere fra land til land.

Bruksområde

Verktøyet er beregnet til stramming av bolter og mutre.

Strømforsyning

Maskinen må kun koples til den spenning som er angitt på typeskiltet og arbeider kun med enfas-vekselstrøm. Den er dobbelt verneisolert i henhold til de Europeiske Direktiver og kan derfor også koples til stikkontakter uten jording.

Sikkerhetstips

For din egen sikkerhets skyld ber vi deg lese de medfølgende sikkerhetsreglene.

SPESIFIKKE SIKKERHETSREGLER

IKKE LA hensynet til hva som er “behagelig” eller det faktum at du kjenner produktet godt (etter mange gangers bruk) gjøre deg mindre oppmerksom på sikkerhetsreglene for bruken av slagmuttertrekkeren. Hvis du bruker dette verktøyet på en farlig eller ukorrekt måte, kan du få alvorlige helseskader.

1. Hold verktøyet i de isolerte gripeflatene når arbeidet forgår på steder hvor det komme i kontakt med skjulte ledninger eller verktøyets egen ledning. Kontakt med en strømførende ledning vil også gjøre uisolerte deler av maskinen strømførende og gi operatøren elektrisk støt.
2. **Bruk hørselvern.**
3. **Sjekk muffen nøye for slitasje, sprekker eller andre skader før den monteres på maskinen.**
4. **Hold godt fast i maskinen.**
5. **Sørg alltid for godt fotfeste.**
Se etter at det ikke befinner seg noen under når arbeidet foregår på stillaser.
6. **Korrekt tiltrekningsmoment kan variere avhengig av boltens type og størrelse. Kontroller momentet med en momentnøkkel.**

TA VARE PÅ DISSE SIKKERHETSREGLENE.

ADVARSEL:

MISBRUK av verktøyet eller mislighold av sikkerhetsreglene i denne brukerhåndboken kan resultere i alvorlige helseskader.

FUNKSJONELL BESKRIVELSE

ADVARSEL:

Verktøyet må alltid være avslått og støpslet trukket ut av stikkontakten før justering eller sjekk av verktøyets funksjoner.

Bryter (Fig. 1)

NB!

Før verktøyet koples til nettstrømmen, må en alltid kontrollere at startbryteren virker som den skal og går tilbake til "OFF" når den slippes.

Maskinen startes ved å trykke inn bryteren. Maskinens hastighet øker med trykket på bryteren. Slipp bryteren for å stoppe.

Hvordan holde maskinen

Bare håndtaket på maskinen må holdes i når den brukes. Ikke berør delene på maskinen som er av metall.

Reversbryter (Fig. 2)

NB!

- Sjekk alltid rotasjonsretningen før maskinen startes.
- Reverseringshendelen må bare brukes etter at maskinen har stoppet helt. Hvis rotasjonsretningen endres før motoren har stoppet helt, kan det føre til skader på maskinen.

Maskinen er utstyrt med en reverseringshendel for å endre rotasjonsretningen. Trykk på hendelen fra A-siden for medurs rotasjon, eller fra B-siden for moturs rotasjon.

MONTERING

NB!

Kontrollér alltid, at maskinen er slået fra og netstikket er taget ud af stikkontakten, før De utfører noget arbejde på maskinen.

Valg av korrekt muffe

Bruk korrekt muffestørrelse til bolter og mutre. Feil størrelse kan resultere i unøyaktig og inkonsekvent tiltrekning og/eller skader på bolt eller mutter.

Montering eller demontering av muffen

NB!

Se alltid til at verktøyet er avslått og støpslet trukket ut av stikkontakten før montering eller demontering av mansjettten.

Muffe uten O-ring og stift (Fig. 3)

Muffen monteres ved å skyve den inn på verktøysambolten til den låser seg på plass. Når muffen skal fjernes er det bare å trekke den av.

Muffe med O-ring og stift (Fig. 4)

Flytt O-ringene ut av rillen i muffen og fjern stiftene fra muffen. Sett muffen på verktøyet anbolt slik at hullet i muffen stemmer overens med hullet i anbolten. Sett inn stiftene via hullet i muffen og anbolten. Flytt så O-ringene tilbake til sin opprinnelige posisjon i muffens rille så stiftene holdes fast. Muffen demonteres ved å følge monteringsprosedyren i omvendt rekkefølge.

Krok

Kroken er praktisk til å henge verktøyet fra seg midlertidig. Den er lett å fjerne og den kan monteres på begge sider av verktøyet.

Montering og demontering av kroken (Fig. 5)

Utvid den øverste delen av kroken i begge retninger og ta den av. Kroken monteres ved å følge demonteringsprosedyren i omvendt rekkefølge.

Betjening

Korrekt tiltrekningsmoment avhenger av boltens type, størrelse samt materialet den skal skrues inn i, etc. Forholdet mellom tiltrekningsmoment og tiltrekningstid er vist i Fig. 6 og Fig. 7. Hold fast i maskinen og plasser muffen over bolten eller mutteren. Slå maskinen på og trekk til med korrekt tiltrekningstid.

MERKNAD:

- Ved tiltrekning av skruer som er mindre enn M10, må trykket på bryteren justeres nøyaktig slik at skruen ikke ødelegges.
- Hold verktøyet i rett vinkel på bolten eller mutteren uten å legge for stort trykk på verktøyet.
- Lenger tiltrekningstid enn det som er vist i Figuren, kan forårsake at bolten eller muffen overspennes, ødelegges, etc. Før det egentlige arbeidet gjøres, bør du alltid foreta en prøve for å finne passende tiltrekningstid til bolten. Dette gjelder spesielt andre bolter enn M10 for å forhindre at muffen eller bolten ødelegges.

Tiltrekningsmomentet påvirkes av forskjellige faktorer inkludert følgende. Etter tiltrekningen bør du alltid sjekke tiltrekningsmomentet med en momentnøkkel.

1. Spenningen
 - Spenningsfall vil redusere tiltrekningsmomentet.
2. Muffe
 - Hvis det ikke brukes korrekt muffestørrelse, vil tiltrekningsmomentet reduseres.
 - En slitt muffe (slitasje på sekskantenden eller firkantenden) vil forårsake redusert tiltrekningsmoment.
3. Bolt
 - Selv om tiltrekningsfaktoren og boltklassen er den samme, vil tiltrekningsmomentet variere avhengig av bolt diameteren.
 - Selv om bolt diameterene er de samme, vil korrekt tiltrekningsmoment variere avhengig av tiltrekningsfaktoren, boltklassen og bolt lengden.
4. Bruk av universalskjøte eller forlengelsesstang vil til en viss grad redusere tiltrekningsmomentet på slagnøkkelen. Kompenser ved å bruke litt lenger tiltrekningstid.
5. Materiale type som skal fastgjøres, måten verktøyet holdes på og maskinhastigheten vil påvirke momentet.

VEDLIKEHOLD

NB!

Før servicearbeider utføres på overfresen må det passes på at denne er slått av og at støpselet er trukket ut av stikkontakt.

Skifte av kullbørster

Kullbørstene må tas ut og sjekkes med jevne mellomrom. Skift børstene ut når de er slitt ned til grensemerket. Hold kullbørstene rene slik at de lett glir på plass i holderne. Begge kullbørstene bør skiftes ut samtidig. Bruk bare identiske kullbørster. (Fig. 8)

Bruk en skrute trekker til å fjerne børsteholderhettene med. Ta ut de slitte kullbørstene, sett inn de nye og sett børsteholderhettene tilbake på plass. (Fig. 9)

For å sikre produkt-SIKKERHET og -PÅLITELIGHET, må reparasjoner og øvrig vedlikeholdsarbeid eller justeringer kun utføres av serviceverksted eller fabrikkverksted som er godkjent av Makita, og det må alltid benyttes Makita reservedeler.

TILBEHØR

NB!

Følgende ekstrautstyr og tilbehør er anbefalt for din Makita-maskin som spesifisert i denne bruksanvisningen. Bruk av ekstrautstyr og tilbehør fra andre produsenter kan medføre fare for personskaade. Ekstrautstyr og tilbehør må bare brukes til formål de er beregnet for.


Ta kontakt med ditt lokale Makita-servicesenter hvis du vil vite mer om dette ekstrautstyret.

- Muffe
- Forlengelsesstang
- Universalskjøte

Yleisselostus

1	Liipaisinkytkin	6	Tappi	11	Kiinnitysaika
2	Suunnanvaihtokytkin	7	Koukku	12	Suurlujuusruuvi
3	Hylsy	8	Tavallinen ruuvi	13	Rajamerkki
4	Alasin	9	Kiinnitysmomentti	14	Harjanpitimen kansi
5	O-rengas	10	Sopiva kiinnitysmomentti	15	Ruuvitaltta

TEKNISET TIEDOT

Malli	TW2000
Suorituskyky	
Tavallinen ruuvi	M10 – M16
Suurlujuusruuvi	M10 – M12
Nelikulmävääntiö	12,7 mm
Tyhjäkäyntinopeus (min ⁻¹)	0 – 2 200
Isku minuutissa	0 – 2 200
Suurin kiinnitysmomentti	200 N•m
Kokonaispituus	251 mm
Nettopaino	2,1 kg
Turvaluokitus	 /II

- Jatkuvan tutkimus- ja kehitysohjelman vuoksi pidämme oikeuden muuttaa tässä mainittuja teknisiä tietoja ilman ennakoilmoitusta.
- Huomaa: tekniset tiedot voivat vaihdella maittain.

Käyttötarkoitus

Kone on tarkoitettu ruuvien ja muttereiden kiinnittämiseen.

Virransyöttö

Laitteen saa kytkeä ainoastaan virtalähteeseen, jonka jännite on sama kuin tyyppikilvessä ilmoitettu. Laitetta voidaan käyttää ainoastaan yksivaiheisella vaihtovirralla. Laitte on kaksinkertaisesti suojaeristetty eurooppalaisten standardien mukaisesti, ja se voidaan tästä syystä liittää maadoittamattomaan pistorasiaan.

Turvallisuusvihjeitä

Lue liitteenä olevat turvallisuusohjeet oman turvallisuutesi vuoksi.

ERITYISIÄ TURVALLISUUSOHJEITA

ÄLÄ anna mukavuuden tai (toistuvan käytön tuottaman) kokemuksen tuotteesta korvata voimavääntimen turvallisuusohjeiden ehdotonta noudattamista. Jos tätä konetta käytetään turvattomasti tai väärin, voi seurauksena olla vakava loukkaantuminen.

1. Pitele konetta eristetyistä tartuntapinnoista, kun teet töitä, joissa leikkaava kone voi osua pillossa olevaan johdotukseen tai omaan johtoonsa. Jännitteeseen johtoon osuminen johtaa jännitteen näkyvillä oleviin metalliosiin, jolloin käyttäjä saa sähköiskun.
2. Käytä kuulosuojaimia.
3. Tarkista vääntiöholkki mahdollisten kulumien, halkeamien ja vaurioiden varalta ennen kiinnittämistä.
4. Pitele konetta tukevasti.
5. Varmista tukeva asento. Varmista, ettei alapuolellasi ole muita henkilöitä käyttäessäsi konetta korkeissa paikoissa.
6. Oikea kiinnitysmomentti saattaa vaihdella ruuvien koon ja tyyppin mukaan. Tarkista kiinnitysmomentti momenttiavaimella.

SÄILYTÄ NÄMÄ KÄYTTÖOHJEET.

VAROITUS:

VÄÄRINKÄYTTÖ tai tässä ohjekirjassa mainittujen turvaohjeiden noudattamatta jättäminen voi aiheuttaa vakavan loukkaantumisen.

TOIMINTOJEN KUVAUS

VARO:

Varmista aina ennen säätöjen ja tarkistusten tekemistä, että kone on sammutettu ja irrotettu pistorasiasta.

Kytkimen käyttäminen (Kuva 1)

VARO:

Varmista aina ennen koneen liittämistä pistorasiaan, että liipaisinkytkin toimii moitteettomasti ja palautuu vapauttaessa "OFF"-asentoon.

Kone käynnistetään yksinkertaisesti painamalla liipaisinta. Koneen käyntinopeus lisääntyy, kun painat liipaisinta kovemmin. Kone pysähtyy, kun vapautat liipaisimen.

Koneen pitäminen

Pidä konetta sen kahvasta työskentelyn aikana. Älä kosketa metalliosia.

Suunnanvaihtokytkin (Kuva 2)

VARO:

- Tarkista aina koneen pyörimissuunta ennen käyttöä.
- Käytä suunnanvaihtokytkintä ainoastaan koneen ollessa täysin pysähdyksissä. Pyörimissuunnan vaihtaminen koneen ollessa käynnissä saattaa vahingoittaa konetta.

Tässä koneessa on suunnanvaihtokytkin, jonka avulla voidaan vaihtaa pyörimissuuntaa. Työnnä suunnanvaihtokytkintä A-puolelta, kun haluat terän pyörivän myötäpäivään ja B-puolelta, kun haluat terän pyörivän vastapäivään.

KOKOONPANO

VARO:

Varmista aina ennen koneelle tehtäviä toimenpiteitä, että kone on sammutettu ja irrotettu pistorasiasta.

Sopivan hylsyn valitseminen

Käytä aina ruuveille ja mutterille oikean kokoista hylsyä. Väärän kokoinen hylsy aiheuttaa epätarkan ja epätasaisen kiinnitysmomentin ja/tai ruuvien tai mutterien vioittumisen.

Hylsyn kiinnittäminen ja irrottaminen

VARO:

Varmista aina ennen hylsyn kiinnittämistä ja irrottamista, että kone on sammutettu ja irrotettu pistorasiasta.

Ilman O-rengasta ja tappia oleva hylsy (Kuva 3)

Kiinnitä hylsy painamalla sitä koneen alasinata vasten, kunnes se lukittuu paikalleen.

Irrota hylsy yksinkertaisesti vetämällä se irti.

O-renkaalla ja tapilla varustettu hylsy (Kuva 4)

Siirrä O-rengas pois hylsyssä olevasta urasta ja irrota tappi hylsystä. Sovita hylsy koneessa olevaan alasimeen siten, että hylsyn reikä tulee alasimen reiän kohdalle. Työnnä tappi hylsyn ja alasimen reiän läpi. Palauta sitten O-rengas alkuperäiselle paikalleen hylsyn urassa saadakseen tapin pysymään paikallaan. Hylsy irrotetaan tekemällä kiinnitystoimet päinvastaisessa järjestyksessä.

Koukku

Koukku on kätevä ripustettaessa kone tilapäisesti. Koukku voidaan irrottaa ilman työkalua. Koukku voidaan kiinnittää kummalle puolelle tahansa konetta.

Koukun kiinnittäminen ja irrottaminen (Kuva 5)

Levitä koukun yläosaa molempiin suuntiin ja irrota se. Kiinnitä koukku tekemällä irrotustoimet päinvastaisessa järjestyksessä.

Käyttö

Sopiva kiinnitysmomentti saattaa vaihdella riippuen ruuvien laadusta tai koosta, kiinnitettävän työkalupaleen materiaalista jne. **Kuva 6** osoittaa tavallisten ruuvier ja **kuva 7** suurulujuusruuvien kiinnitysmomentin ja kiinnitysaian välisen suhteen. Pitele konetta tiukasti ja aseta hylsy ruuvin tai mutterin päälle. Käynnistä kone ja kiristä sopivan ajan.

HUOMAA:

- Kun kiinnität M10 tai pienempikokoista ruuvia, säädä liipaisinkytkimeen kohdistuvaa painetta varovasti siten, että ruuvi ei vioitu.
- Pitele konetta suoraan ruuvia tai mutteria kohti painamatta konetta liiallisesti.
- Jos kiristät ruuvia kuvassa esitettyä kauemmin, ruuvi tai hylsy voi rasittaa liikaa, vioittua tms. Tee aina koetyö ennen varsinaisen työskentelyn aloittamista varmistaksesi sopivan kiinnitysnopeuden ja ajan käyttämällesi ruuville. Tee yllä mainittu koetyö etenkin käyttäessäsi muuta ruuvia kuin M10 välttyäksesi hylsulle, ruuville yms. aiheutuilta hankaluuksilta.

Kiinnitysmomenttiin vaikuttavat monet eri tekijät, joita ovat mm. seuraavat. Tarkista aina momentti kiristämisen jälkeen momenttiavaimella.

1. Jännite
 - Jännitteen putoaminen heikentää kiristysväätömomenttia.
2. Hylsy
 - Jos käytetään väärän kokoista hylsyä, kiinnitysmomentti heikkenee.
 - Kulunut hylsy (kulumat kuusio- tai neliöpäässä) aiheuttaa kiinnitysmomentin heikkenemisen.
3. Ruuvi
 - Vaikka momenttikerroin ja ruuvien luokitus ovat samat, sopiva kiinnitysmomentti vaihtelee ruuvien läpimitasta riippuen.
 - Vaikka ruuvien läpimitat ovat samat, sopiva kiinnitysmomentti vaihtelee momenttikertoimesta, ruuvien luokituksesta ja ruuvien pituudesta riippuen.
4. Kardaaniiliitoksen tai jatkotangon käyttö vähentää iskuvääntimen kiinnitysvoimaa jonkin verran. Korvaa tämä vähennys pitemmällä kiinnitysajalla.
5. Kiinnitettävä materiaali, työkalun kiinnipitotapa ja sen nopeus vaikuttavat väätömomenttiin.

KUNNOSSAPITO

VARO:

Ennen koneelle tehtäviä huoltotoimia on varmistettava, että se on sammutettu ja irrotettu virtalähteestä.

Hilien vaihto

Irrota ja tarkista harjahielet säännöllisesti. Vaihda ne uusiin, kun ne ovat kuluneet rajamerkkiin asti. Pidä harjahielet puhtaina ja vapaina liukumaan pitimissään. Molemmat harjahielet tulee vaihtaa samalla kertaa uusiin. Käytä vain keskenään samanlaisia harjahieviä. **(Kuva 8)**

Irrota harjahieiden kannet ruuvitaltalla. Irrota kuluneet harjahielet, aseta uudet paikalleen ja kiinnitä harjahieiden kannet. **(Kuva 9)**

Laitteen käyttövarmuuden ja turvallisuuden vuoksi korjaukset ja muut huolto- ja säätötyöt saa suorittaa ainoastaan Makitan hyväksymä huoltopiste.

LISÄVARUSTEET

VARO:

Näitä lisävarusteita ja -laitteita suositellaan käytettäväksi tässä ohjekirjassa mainitun Makitan koneen kanssa. Minkä tahansa muun lisävarusteen tai -laitteen käyttäminen voi aiheuttaa loukkaantumisaarua. Käytä lisävarusteita ja -laitteita vain niiden käyttötarkoituksen mukaisesti.

Jos tarvitset apua tai yksityiskohtaisempia tietoja seuraavista lisävarusteista, ota yhteys paikalliseen Makitan huoltopisteeseen.

- Hylsy
- Jatkotangon
- Kardaaniiliitoksen

Περιγραφή γενικής άποψης

1 Σκανδάλη διακόπτης	7 Γάντζος	12 Υψηλής εκτακτικότητας μπουλόνι
2 Διακόπτης αντιστροφής	8 Κανονικό μπουλόνι	13 Οριακό σημάδι
3 Υποδοχή	9 Ροπή στερέωσης	14 Καπάκι θήκης καρβουνάκι
4 Μεγάλος πείρος	10 Σωστή ροπή στερέωσης	15 Κατσαβίδι
5 Δακτυλίδι-Ο	11 Χρόνος στερέωσης	
6 Πείρος		

ΤΕΧΝΙΚΑ ΧΑΡΑΚΤΗΡΙΣΤΙΚΑ

Μοντέλο	TW0200
Ικανότητες	
Κανονικό μπουλόνι	M10 – M16
Υψηλής εκτακτικότητας μπουλόνι	M10 – M12
Τετραγωνικός οδηγός	12,7 χιλ.
Ταχύτητα χωρίς φορτίο (min ⁻¹)	0 – 2.200
Κτύποι ανά λεπτό	0 – 2.200
Μεγ. ροπή στερέωσης	200 N•m
Ολικό μήκος	251 χιλ.
Βάρος καθαρό	2,1 Χγρ
Κατηγορία ασφάλειας	II /II

- Λόγω του συνεχιζόμενου προγράμματος έρευνας και ανάπτυξης, οι παρούσες προδιαγραφές υπόκεινται σε αλλαγή χωρίς προειδοποίηση.
- Παρατήρηση: Τα τεχνικά χαρακτηριστικά μπορεί να διαφέρουν από χώρα σε χώρα.

Προοριζόμενη Χρήση

Το εργαλείο προορίζεται για στερέωμα μπουλονιών και παξιμαδιών

Ρευματοδότηση

Το μηχάνημα πρέπει να συνδέεται μόνο σε παροχή ρεύματος της ίδιας τάσης με αυτή που αναφέρεται στην πινακίδα κατασκευαστού και μπορεί να λειτουργήσει μόνο με εναλλασσόμενο μονοφασικό ρεύμα. Τα μηχανήματα αυτά έχουν διπλή μόνωση σύμφωνα με τα Ευρωπαϊκά Πρότυπα και κατά συνέπεια, μπορούν να συνδεθούν σε ακροδέκτες χωρίς σύρμα γείωσης.

Υποδείξεις ασφάλειας

Για την προσωπική σας ασφάλεια, ανατρέξτε στις εσώκλειστες οδηγίες ασφάλειας.

ΕΙΔΙΚΟΙ ΚΑΝΟΝΕΣ ΑΣΦΑΛΕΙΑΣ

Μην επιτρέπετε στην βολικότητα ή εξοικείωση με το προϊόν (που αποκτήθηκε από επανειλημμένη χρήση) να αντικαταστήσει την αυστηρή προσήλωση στους κανόνες ασφάλειας του κρουστικού κλειδιού. Εάν χρησιμοποιείτε το εργαλείο αυτό χωρίς ασφάλεια ή εσφαλμένα, μπορεί να υποστείτε σοβαρό προσωπικό τραυματισμό.

1. Κρατάτε το εργαλείο από τις μονωμένες επιφάνειες κρατήματος όταν εκτελείτε μία εργασία που το εργαλείο κοπής μπορεί να έρθει σε επαφή με κρυμμένα σύρματα ή και με το δικό του καλώδιο. Επαφή με ένα “ζωντανό” (ηλεκτροφόρο) σύρμα θα καταστήσει τα εκτεθειμένα μεταλλικά μέρη του εργαλείου “ζωντανά” (ηλεκτροφόρα) και θα προκαλέσει ηλεκτροπληξία στον χειριστή.
2. Φοράτε ωτασπίδες.
3. Ελέγχετε την υποδοχή προσεκτικά για φθορά, ρωγμές ή ζημιές προ της εγκατάστασης.

4. Κρατάτε το μηχάνημα σταθερά.

5. Βεβαιώστε ότι έχετε πάντοτε σταθερή βάση στήριξης ποδιών.

Βεβαιώστε ότι δεν είναι κανείς από κάτω όταν χρησιμοποιείτε το μηχάνημα σε υψηλά μέρη.

6. Η κατάλληλη ροπή στερέωσης μπορεί να διαφέρει εξαρτημένη από το είδος ή μέγεθος του μπουλονιού. Ελέγξτε τη ροπή με ένα κλειδί ροπής.

ΦΥΛΑΞΕΤΕ ΑΥΤΕΣ ΤΙΣ ΟΔΗΓΙΕΣ.

ΠΡΟΕΙΔΟΠΟΙΗΣΗ:

ΚΑΚΗ ΧΡΗΣΗ ή αμέλεια να ακολουθήσετε τους κανόνες ασφάλειας που διατυπώνονται σ'αυτό το εγχειρίδιο οδηγιών μπορεί να προκαλέσει σοβαρό προσωπικό τραυματισμό.

ΛΕΙΤΟΥΡΓΙΚΗ ΠΕΡΙΓΡΑΦΗ

ΠΡΟΣΟΧΗ:

Πάντοτε βεβαιώνετε ότι το εργαλείο είναι σβηστό και αποσυνδεδεμένο από το ρεύμα πριν από ρύθμιση ή έλεγχο κάποιας λειτουργίας στο εργαλείο.

Λειτουργία διακόπτη (Εικ. 1)

ΠΡΟΣΟΧΗ:

Πριν συνδέσετε το εργαλείο στο ρεύμα, πάντοτε ελέγχετε να δείτε ότι η σκανδάλη διακόπτης ενεργοποιείται σωστά και επανέρχεται στην θέση "OFF" όταν ελευθερώνεται.

Για να ξεκινήσει το μηχάνημα απλώς πατήστε τη σκανδάλη. Η ταχύτητα του μηχανήματος αυξάνεται με αύξηση της πίεσης στη σκανδάλη. Για να σταματήσει αφήστε τη σκανδάλη.

Κράτημα του εργαλείου

Κρατάτε το εργαλείο μόνο από την λαβή όταν εκτελείτε μία λειτουργία. Μην αγγίζετε τα μεταλλικά μέρη.

Αντιστροφή λειτουργίας διακόπτη (Εικ. 2)

ΠΡΟΣΟΧΗ:

- Πάντοτε ελέγχετε τη διεύθυνση περιστροφής πριν από τη λειτουργία.
- Χρησιμοποιείτε το διακόπτη αντιστροφής μόνο αφού το μηχάνημα έχει σταματήσει εντελώς. Αλλαγή της διεύθυνσης περιστροφής πριν το μηχάνημα σταματήσει μπορεί να προκαλέσει ζημιά στο μηχάνημα.

Από το μηχάνημα έχει ένα διακόπτη αντιστροφής για να αλλάζει τη διεύθυνση περιστροφής. Πατήστε το μοχλό διακόπτη αντιστροφής από τη πλευρά Α για δεξιόστροφη αντιστροφή ή από τη πλευρά Β για αριστερόστροφη.

ΣΥΝΑΡΜΟΛΟΓΗΣΗ

ΠΡΟΣΟΧΗ:

Πάντοτε βεβαιώνετε ότι το εργαλείο είναι σβηστό και αποσυνδεδεμένο πριν εκτελέσετε οποιαδήποτε εργασία στο εργαλείο.

Επιλογή σωστής υποδοχής

Πάντοτε χρησιμοποιείτε το σωστό μέγεθος υποδοχής για μπουλόνια και παξιμάδια. Μια υποδοχή διαφορετικού μεγέθους θα έχει σαν αποτέλεσμα ανακριβή και ασυμβίβαστη ροπή στερέωσης και / ή ζημιά στο μπουλόνι ή στο παξιμάδι.

Τοποθέτηση ή αφαίρεση υποδοχής

ΠΡΟΣΟΧΗ:

Πάντοτε βεβαιώνετε ότι το εργαλείο είναι σβηστό και αποσυνδεδεμένο από το ρεύμα πριν τοποθετήσετε ή αφαιρέσετε την υποδοχή.

Για υποδοχή χωρίς δακτυλίδι-Ο και πείρο (Εικ. 3)

Για να τοποθετήσετε την υποδοχή, πιέστε την στον πείρο του μηχανήματος μέχρι να κλειδώσει.

Για να απομακρύνετε την υποδοχή, απλώς τραβήξτε την έξω.

Για υποδοχή με δακτυλίδι-Ο και πείρο (Εικ. 4)

Μετακινήστε το δακτυλίδι-Ο έξω από την χαραγή στην υποδοχή και βγάλτε τον πείρο από την υποδοχή. Βάλτε την υποδοχή επάνω στο αμόνι του μηχανήματος έτσι ώστε η τρύπα στην υποδοχή να ευθυγραμμίζεται με την τρύπα στο αμόνι. Περάστε τον πείρο μέσα από την τρύπα στην υποδοχή και στο αμόνι. Μετά γυρίστε το δακτυλίδι-Ο στην αρχική θέση στη χαραγή της υποδοχής για συγκράτηση του πείρου. Για να αφαιρέσετε την υποδοχή, ακολουθείστε τις διαδικασίες εγκατάστασης αντίστροφα.

Γάντζος

Ο γάντζος είναι βολικός για το προσωρινό κρέμασμα του εργαλείου. Μπορεί να αφαιρεθεί χωρίς την χρήση εργαλείων. Ο γάντζος μπορεί να τοποθετηθεί ή στη μία ή στην άλλη μεριά του εργαλείου.

Τοποθέτηση και αφαίρεση του γάντζου (Εικ. 5)

Εκτείνετε το άνω μέρος του γάντζου και προς τις δύο διευθύνσεις και αφαιρέστε τον. Για να εγκαταστήσετε τον γάντζο, ακολουθήστε τις οδηγίες αφαίρεσης αντιστρόφως.

Λειτουργία

Η κατάλληλη ροπή στερέωσης μπορεί να διαφέρει εξαρτωμένη από το είδος ή μέγεθος του μπουλονιού, το υλικό του αντικειμένου εργασίας που πρόκειται να στερεωθεί, κλπ. Η σχέση μεταξύ ροπής στερέωσης και χρόνου στερέωσης φαίνεται στην **Εικ. 6** ή στην **Εικ. 7**. Κρατήστε το εργαλείο σταθερά και τοποθετήστε την υποδοχή επάνω στο μπουλόνι ή παξιμάδι. Ανάψτε το εργαλείο και στερεώστε για τον κατάλληλο χρόνο στερέωσης.

ΠΑΡΑΤΗΡΗΣΗ

- Όταν στερεώνετε βίδα M10 ή μικρότερη, προσεκτικά ρυθμίστε την πίεση στην σκανδάλη διακόπτη έτσι ώστε να μη πάθει ζημιά η βίδα.
- Κρατάτε το εργαλείο στραμμένο ίσια προς το μπουλόνι ή την βίδα χωρίς να εξασκείτε υπερβολική πίεση στο εργαλείο.
- Εάν στερεώσετε το μπουλόνι για περισσότερο χρόνο από ότι φαίνεται στην εικόνα, το μπουλόνι ή η υποδοχή μπορεί να υποστούν υπέρταση ή να πάθουν ζημιά, κλπ. Πριν αρχίζετε την εργασία σας, πάντοτε εκτελείτε μία δοκιμαστική λειτουργία για να καθορίσετε τον κατάλληλο χρόνο στερέωσης για το μπουλόνι σας. Ιδιαίτερα για μπουλόνια εκτός του M10, εκτελείτε την εν λόγω δοκιμαστική λειτουργία για να αποφύγετε ζημιά στην υποδοχή, μπουλόνι, κλπ.

Η ροπή στερέωσης επηρεάζεται από μεγάλη ποικιλία παραγόντων στους οποίους περιλαμβάνονται οι ακόλουθοι. Μετά τη στερέωση, πάντοτε ελέγχετε τη ροπή με ένα κλειδί ροπής.

1. Τάση
 - Η πτώση τάσης θα προκαλέσει μείωση στη ροπή στερέωσης.
2. Υποδοχή
 - Μη χρησιμοποίηση του σωστού μεγέθους υποδοχής θα προκαλέσει μείωση στη ροπή στερέωσης.
 - Μια φθαρμένη υποδοχή (φθορά στην εξαγ. άκρη ή στη τετράγωνη άκρη) θα προκαλέσει μείωση στη ροπή στερέωσης.
3. Μπουλόνι
 - Ακόμη και εάν ο συντελεστής ροπής και η κατηγορία του μπουλονιού είναι τα ίδια, η κατάλληλη ροπή στερέωσης θα διαφέρει σύμφωνα με τη διάμετρο του μπουλονιού.
 - Ακόμη και εάν οι διάμετροι των μπουλονιών είναι ίδιες, η κατάλληλη ροπή στερέωσης θα διαφέρει σύμφωνα με το συντελεστή ροπής, τη κατηγορία του μπουλονιού και το μήκος του μπουλονιού.
4. Η χρησιμοποίηση της γενικής χρήσης άρθρωσης ή της μπάρας επέκτασης μειώνει κατά κάτι τη δύναμη στερέωσης του κλειδιού κρούσης. Αναπληρώστε στερεώνοντας για μακρύτερη χρονική διάρκεια.
5. Ο τρόπος κρατήματος του εργαλείου ή η θέση οδήγησης του προς στερέωση υλικού θα επηρεάσουν την ροπή.

ΣΥΝΤΗΡΗΣΗ

ΠΡΟΣΟΧΗ:

Πριν την εκτέλεση εργασιών με τη μηχανή σβήνομε πάντα τη μηχανή και βγάζομε τη πρίζα.

Αντικατάσταση καρβουνάκια

Αφαιρείτε και ελέγχετε τις ψήκτρες άνθρακος τακτικά. Αντικαταστείτε όταν φθαρούν μέχρι το σημάδι ορίου. Κρατάτε τις ψήκτρες καθαρές και ελεύθερες να γλυστρούν στις θήκες. Και οι δύο ψήκτρες άνθρακα πρέπει να αντικαθίστανται ταυτόχρονα. Χρησιμοποιείτε μόνο ταυτόσημες ψήκτρες. **(Εικ. 8)**

Χρησιμοποιείτε ένα κατσαβίδι για να αφαιρείτε τα καπακία της θήκης ψήκτρας. Αφαιρέστε τις φθαρμένες ψήκτρες, βάλτε τις καινούργιες και ασφαλίστε τα καπάκια της θήκης ψήκτρας. **(Εικ. 9)**

Για τη διατήρηση της ΑΣΦΑΛΕΙΑΣ και ΑΞΙΟΠΙΣΤΙΑΣ των προϊόντων, πρέπει οι επισκευές και οποιαδήποτε άλλη συντήρηση ή ρύθμιση να εκτελούνται από τα Κέντρα Σέρβις του Εργοστασίου ή από τα εξουσιοδοτημένα από την Μάκιτα Κέντρα Σέρβις, με χρήση πάντοτε ανταλλακτικών Μάκιτα.

ΕΞΑΡΤΗΜΑΤΑ

ΠΡΟΣΟΧΗ:

Αυτά τα εξαρτήματα ή προσαρτήματα συνιστώνται για χρήση με το εργαλείο Μάκιτα που περιγράφτηκε στις οδηγίες αυτές. Η χρήση οτιδήποτε άλλων εξαρτημάτων ή προσαρτημάτων μπορεί να προκαλέσει κίνδυνο τραυματισμού σε άτομα. Χρησιμοποιείτε τα εξαρτήματα ή προσαρτήματα μόνο για την χρήση που προορίζονται. Εάν χρειάζεστε οποιαδήποτε βοήθεια για περισσότερες πληροφορίες σε σχέση με αυτά τα εξαρτήματα, αποτανθείτε στο τοπικό σας κέντρο εξυπηρέτησης Μάκιτα.

- Υποδοχή
- Μπάρας επέκτασης
- Γενικής χρήσης άρθρωσης

ENGLISH**EC-DECLARATION OF CONFORMITY**

We declare under our sole responsibility that this product is in compliance with the following standards of standardized documents,

EN60745, EN55014, EN61000

in accordance with Council Directives, 89/336/EEC and 98/37/EC.

FRANÇAISE**DÉCLARATION DE CONFORMITÉ CE**

Nous déclarons sous notre entière responsabilité que ce produit est conforme aux normes des documents standardisés suivants,

EN60745, EN55014, EN61000

conformément aux Directives du Conseil, 89/336/CEE et 98/37/EG.

DEUTSCH**CE-KONFORMITÄTSERKLÄRUNG**

Hiermit erklärt wir unter unserer alleinigen Verantwortung, daß dieses Produkt gemäß den Ratsdirektiven 89/336/EWG und 98/37/EG mit den folgenden Normen von Normendokumenten übereinstimmen:

EN60745, EN55014, EN61000.

ITALIANO**DICHIARAZIONE DI CONFORMITÀ
CON LE NORME DELLA COMUNITÀ EUROPEA**

Dichiariamo sotto la nostra sola responsabilità che questo prodotto è conforme agli standard di documenti standardizzati seguenti:

EN60745, EN55014, EN61000

secondo le direttive del Consiglio 89/336/CEE e 98/37/CE.

NEDERLANDS**EG-VERKLARING VAN CONFORMITEIT**

Wij verklaren hierbij uitsluitend op eigen verantwoordelijkheid dat dit produkt voldoet aan de volgende normen van genormaliseerde documenten,

EN60745, EN55014, EN61000

in overeenstemming met de richtlijnen van de Raad 89/336/EEC en 98/37/EC.

ESPAÑOL**DECLARACIÓN DE CONFORMIDAD DE LA CE**

Declaramos bajo nuestra sola responsabilidad que este producto cumple con las siguientes normas de documentos normalizados,

EN60745, EN55014, EN61000

de acuerdo con las directivas comunitarias, 89/336/EEC y 98/37/CE.

Yasuhiko Kanzaki **CE 2005**



Director	Amministratore
Directeur	Directeur
Direktor	Director

MAKITA INTERNATIONAL EUROPE LTD.

Michigan Drive, Tongwell, Milton Keynes,
Bucks MK15 8JD, ENGLAND

Responsible manufacturer:	Produttore responsabile:
Fabricant responsable :	Verantwoordelijke fabrikant:
Verantwortlicher Hersteller:	Fabricante responsable:

Makita Corporation Anjo Aichi Japan

PORTUGUÊS**DECLARAÇÃO DE CONFORMIDADE DA CE**

Declaramos sob inteira responsabilidade que este produto obedece às seguintes normas de documentos normalizados,

EN60745, EN55014, EN61000

de acordo com as directivas 89/336/CEE e 98/37/CE do Conselho.

DANSK**EU-DEKLARATION OM KONFORMITET**

Vi erklærer hermed på eget ansvar, at dette produkt er i overensstemmelse med de følgende standarder i de norm-sættende dokumenter,

EN60745, EN55014, EN61000

i overensstemmelse med Rådets Direktiver 89/336/EEC og 98/37/EC.

SVENSKA**EG-DEKLARATION OM ÖVERENSSTÄMMELSE**

Under eget ansvar deklarerar vi härmed att denna produkt överensstämmer med följande standardiseringar för standardiserade dokument,

EN60745, EN55014, EN61000

i enlighet med EG-direktiven 89/336/EEC och 98/37/EC.

NORSK**EU's SAMSVARS-ERKLÆRING**

Vi erklærer på eget ansvar at dette produktet er i overensstemmelse med følgende standard i de standardiserte dokumenter:

EN60745, EN55014, EN61000,

i samsvar med Råds-direktivene, 89/336/EEC og 98/37/EC.

SUOMI**VAKUUTUS EC-VASTAAVUUDESTA**

Yksinomaisesti vastuullisina ilmoitamme, että tämä tuote on seuraavien standardoitujen dokumenttien standardien mukainen,

EN60745, EN55014, EN61000

neuvoston direktiivien 89/336/EEC ja 98/37/EC mukaisesti.

ΕΛΛΗΝΙΚΑ**ΔΗΛΩΣΗ ΣΥΜΜΟΡΦΩΣΗΣ ΕΚ**

Δηλώνουμε υπό την μοναδική μας ευθύνη ότι αυτό το προϊόν βρίσκεται σε Συμφωνία με τα ακόλουθα πρότυπα τυποποιημένων εγγράφων,

EN60745, EN55014, EN61000

σύμφωνα με τις Οδηγίες του Συμβουλίου, 89/336/EEC και 98/37/ΚΕ.

Yasuhiko Kanzaki CE 2005



Director	Direktor
Direktør	Johtaja
Direktör	Διευθυντής

MAKITA INTERNATIONAL EUROPE LTD.

Michigan Drive, Tongwell, Milton Keynes,
Bucks MK15 8JD, ENGLAND

Fabricante responsável:	Ansvarlig produsent:
Ansvarlig fabrikant:	Vastaava valmistaja:
Ansvarig tillverkare:	Υπεύθυνος κατασκευαστής:

Makita Corporation Anjo Aichi Japan

ENGLISH**For European countries only****Noise and Vibration**

The typical A-weighted noise levels are
 sound pressure level: 96 dB (A)
 sound power level: 107 dB (A)
 Uncertainty is 3 dB (A).

– Wear ear protection. –

The typical weighted root mean square acceleration value is 7 m/s^2 .

These values have been obtained according to EN60745.

FRANÇAISE**Pour les pays d'Europe uniquement****Bruit et vibrations**

Les niveaux de bruit ponderés types A sont:
 niveau de pression sonore: 96 dB (A)
 niveau de puissance du son: 107 dB (A)
 L'incertitude de mesure est de 3 dB (A).

– Porter des protecteurs anti-bruit. –

L'accélération pondérée est de 7 m/s^2 .

Ces valeurs ont été obtenues selon EN60745.

DEUTSCH**Nur für europäische Länder****Geräusch- und Vibrationsentwicklung**

Die typischen A-bewerteten Geräuschpegel betragen:

Schalldruckpegel: 96 dB (A)

Schalleistungspegel: 107 dB (A)

Die Abweichung beträgt 3 dB (A).

– Gehörschutz tragen. –

Der gewichtete Effektivwert der Beschleunigung beträgt 7 m/s^2 .

Diese Werte wurden gemäß EN60745 erhalten.

ITALIANO**Modello per l'Europa soltanto****Rumore e vibrazione**

I livelli del rumore pesati secondo la curva A sono:

Livello pressione sonora: 96 dB (A)

Livello potenza sonora: 107 dB (A)

L'incertezza è di 3 dB (A).

– Indossare i paraorecchi. –

Il valore quadratico medio di accelerazione è di 7 m/s^2 .

Questi valori sono stati ottenuti in conformità EN60745.

NEDERLANDS**Alleen voor Europese landen****Geluidsniveau en trilling**

De typische A-gewogen geluidsniveau's zijn

geluidsdrukniveau: 96 dB (A)

geluidsenergie-niveau: 107 dB (A)

Onzekerheid is 3 dB (A).

– Draag oorbeschermers. –

De typische gewogen effectieve versnellingswaarde is 7 m/s^2 .

Deze waarden werden verkregen in overeenstemming met EN60745.

ESPAÑOL**Para países europeos solamente****Ruido y vibración**

Los niveles típicos de ruido ponderados A son

presión sonora: 96 dB (A)

nivel de potencia sonora: 107 dB (A)

Incerteza 3 dB (A).

– Póngase protectores en los oídos. –

El valor ponderado de la aceleración es de 7 m/s^2 .

Estos valores han sido obtenidos de acuerdo con EN60745.

PORTUGUÊS**Só para países Europeus****Ruído e vibração**

Os níveis normais de ruído A são

nível de pressão de som: 96 dB (A)

nível do som: 107 dB (A)

A incerteza é de 3 dB (A).

– Utilize protectores para os ouvidos –

O valor médio da aceleração é 7 m/s^2 .

Estes valores foram obtidos de acordo com EN60745.

DANSK**Kun for lande i Europa****Lyd og vibration**

De typiske A-vægtede lydniveauer er

lydtryksniveau: 96 dB (A)

lydeffektniveau: 107 dB (A)

Der er en usikkerhed på 3 dB (A).

– Bær høreværn. –

Den vægtede effektive accelerationsværdi er 7 m/s^2 .

Disse værdier er beregnet i overensstemmelse med EN60745.

SVENSKA**Endast för Europa****Buller och vibration**

De typiska A-vägda bullernivåerna är

ljudtrycksnivå: 96 dB (A)

ljudeffektnivå: 107 dB (A)

Osäkerheten är 3 dB (A).

– Använd hörselskydd –

Det typiskt vägda effektivvärdet för acceleration är 7 m/s^2 .

Dessa värden har erhållits i enlighet med EN60745.

NORSK**Gjelder bare land i Europa****Støy og vibrasjon**

De vanlige A-belastede støynivå er

lydtrykksnivå: 96 dB (A)

lydstyrkenivå: 107 dB (A)

Usikkerheten er på 3 dB (A).

– Benytt hørselvern. –

Den vanlig belastede effektiv-verdi for akselerasjon er 7 m/s^2 .

Disse verdiene er beregnet eller målt i samsvar med EN60745.

SUOMI**Vain Euroopan maat****Melutaso ja värinä**

Tyypilliset A-painotetut melutasot ovat

äänepainetaso: 96 dB (A)

äänien tehotaso: 107 dB (A)

Epävarmuus on 3 dB (A).

– Käytä kuulosuojaimia. –

Tyypillinen kiihtyvyyden painotettu tehollisarvo on 7 m/s^2 .

Nämä arvot on mitattu normin EN60745 mukaisesti.

ΕΛΛΗΝΙΚΑ**Μόνο για χώρες της Ευρώπης****Θόρυβος και κραδασμός**

Οι τυπικές Α-μετρούμενες εντάσεις ήχου είναι

πίεση ήχου: 96 dB (A)

δύναμη του ήχου: 107 dB (A)

Η Αβεβαιότητα είναι 3 dB (A).

– Φοράτε ωτοασπίδες. –

Η τυπική αξία της μετρούμενης ρίζας του μέσου τετραγώνου της επιτάχυνσης είναι 7 m/s^2 .

Αυτές οι τιμές έχουν σημειωθεί σύμφωνα με το EN60745.

Makita Corporation
Anjo, Aichi, Japan

884492C996